



**Treetech**<sup>®</sup>



# SDG

**Smart Device Gateway**

**CATÁLOGO  
DO PRODUTO**

[treetech.com.br](http://treetech.com.br)

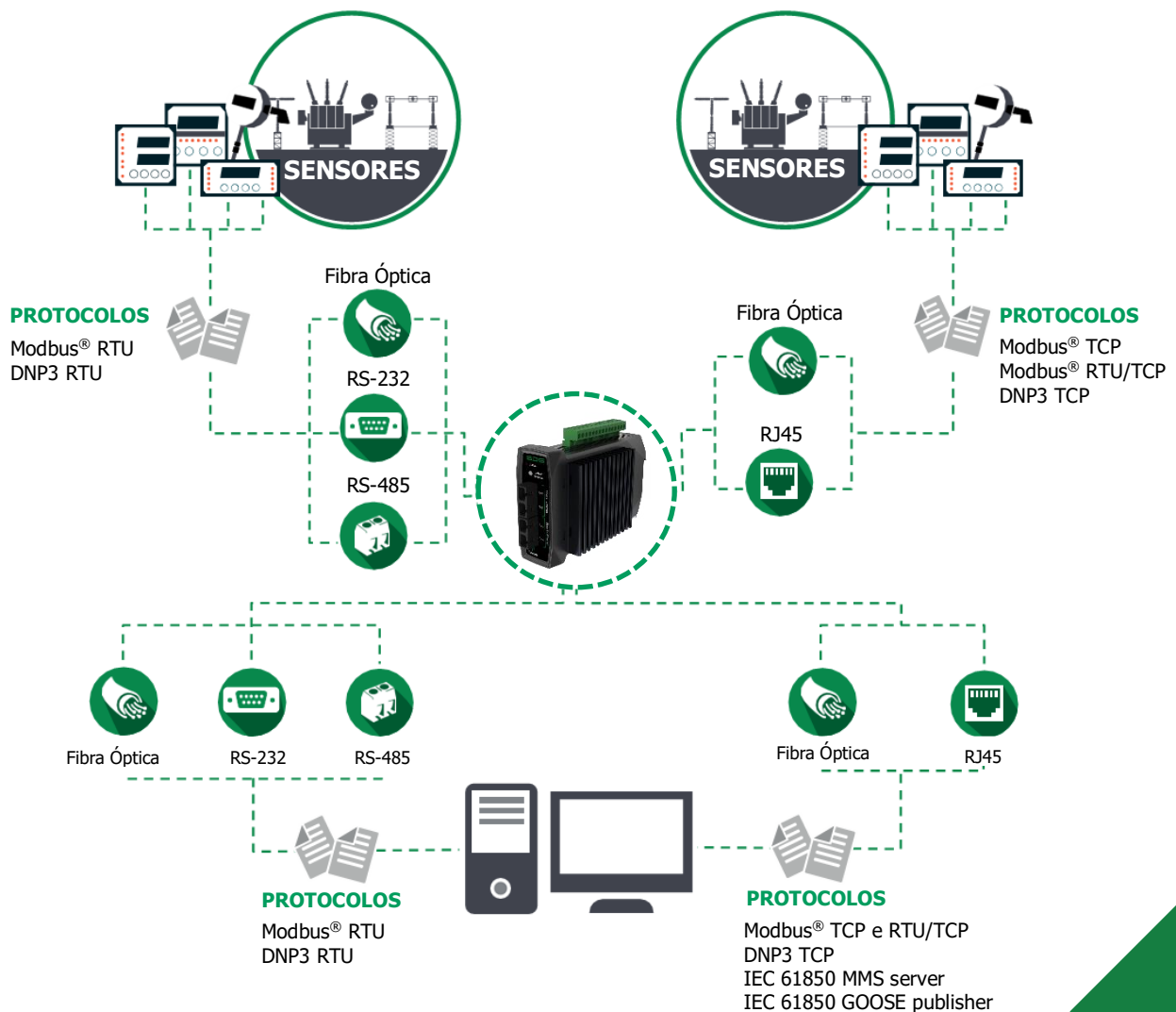
# COMO LIDAR COM DIFERENTES PROTOCOLOS DE COMUNICAÇÃO NA REDE?



O Smart Device Gateway (SDG) foi criado para agregar, integralmente, as informações de quaisquer equipamentos compatíveis com os protocolos Modbus e/ou DNP3 e redistribuí-las de maneira altamente personalizável nestes protocolos e ainda nos da norma IEC 61850.

Assim, o SDG viabiliza a integração de sistemas que possuem ou não os mesmos protocolos ou meios físicos de comunicação. Além disso, os dados são apresentados e gerenciados facilmente através de uma interface web intuitiva e amigável.

## TOPOLOGIA DE SISTEMA





## PORTAS DE COMUNICAÇÃO INDEPENDENTES

- ✓ O SDG está equipado com portas de comunicação independentes, cada uma associada a um IP específico.



## PROTOCOLOS DE SINCRONIZAÇÃO DE TEMPO

- ✓ O equipamento possui diferentes protocolos de tempo para sincronização do relógio, sendo eles:
  - NTP (*Network Time Protocol*);
  - PTP (*Precision Time Protocol*).

01

Valores de medição em tempo real

Configuração de relógio e sincronismo  
via protocolo NTP ou PTP

04

02

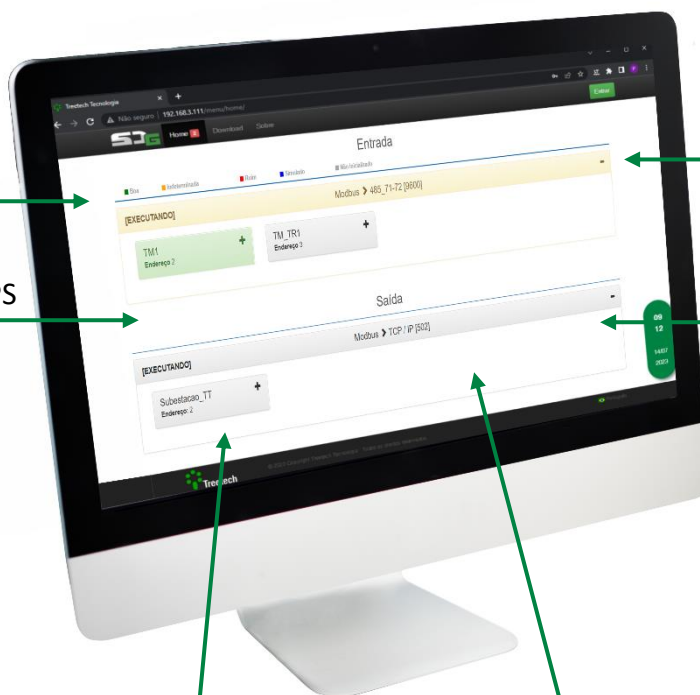
Segurança de  
acesso via HTTPSDownload de logs  
e oscilografias

05

03

Perfis com diferentes níveis  
de permissão de operaçãoStatus de comunicação e  
estatística de erros

06





## IED

- ✓ O IED (*Intelligent Electronic Device*) foi projetado com design moderno e compacto especificamente para aplicação em subestações e instalações industriais ou comerciais.



## INFORMAÇÕES REMOTAS

- ✓ Todo o gerenciamento e configuração do produto é feito diretamente através de uma interface web amigável, com isso as atualizações se tornam simples e intuitivas e o melhor: tudo isso sem a necessidade de licença ou instalação de software proprietário.



## COMUNICAÇÃO ESTENDIDA

- ✓ Comunicação de alta velocidade via Ethernet ou serial;
- ✓ Redundância ou distribuição para vários sistemas através de suas múltiplas saídas:
  - FO FO – 2 Ethernet F.O.;
  - FO SR – 1 Ethernet F.O. + 1 serial F.O.;
  - RJ45 – 2 Ethernet RJ45;
  - 1 porta de comunicação serial RS-485/RS-232;
  - 1 porta de comunicação serial RS-485.
- ✓ Protocolos de comunicação de fornecimento padrão:
  - Modbus<sup>®</sup> RTU, Modbus<sup>®</sup> TCP, Modbus<sup>®</sup> RTU/TCP;
  - DNP3 RTU, DNP3 TCP;
  - IEC 61850 MMS Server;
  - IEC 61580 GOOSE Publisher.



## AUTODIAGNÓSTICOS E ALERTAS

- ✓ Autodiagnóstico para detecção de falhas internas;
- ✓ Led RGB para sinalização de problemas de comunicação e alertas.



## BOTÃO PARA ACESSO AO IP PADRÃO

- ✓ O Smart Device Gateway (SDG) inclui um botão disponível para o usuário, que permite a utilização do IP padrão de fábrica quando ocorre o esquecimento dos parâmetros de rede.

## DADOS TÉCNICOS

### HARDWARE

Tensão de alimentação	85...265 Vca/Vcc, 50/60 Hz
Consumo máximo	< 12 W
Temperatura de operação	-40... 85°C
Grau de proteção	IP20
Conexões	0,3...2,5mm <sup>2</sup> , 22...12 AWG
Fixação	Painel

### ENTRADAS

Contatos secos	7 entradas e 1 comum
Alimentação dos contatos	Fonte de referência interna

### SAÍDAS

Saída a relé	1 relé NF (normalmente fechado)
Potência máxima de chaveamento	70 W (cc) / 200 VA (ca)
Tensão máxima de chaveamento	250 Vcc / 250 Vca
Corrente máxima de chaveamento	5 A

### INTERFACES DE REDE

Portas de comunicação serial	1 RS-485 (TIA-485-A), 1 RS-485 (TIA-485-A) ou 1 RS-232 (TIA-232-F)
Portas de comunicação IEEE 802.3 (10/100 Mbps) <sup>1</sup>	Disponíveis nos modelos: RJ45: 2 Ethernet RJ45 (10/100BASE-T) FOFO: 2 Ethernet Fibra Óptica (10/100BASE-FX; MM 1310nm conector SC) FOSR: 1 Ethernet Fibra Óptica (10/100BASE-FX; MM 1310nm conector SC) + 1 Serial Fibra Óptica (MM 850nm conector SC)
Protocolos Mestre / Cliente	Modbus <sup>®</sup> (RTU e TCP) e DNP3 (RTU e TCP)
Protocolos Escravo / Servidor	Modbus <sup>®</sup> (RTU e TCP) e DNP3 (RTU e TCP) IEC 61850 (MMS server / GOOSE Publisher)

### DIMENSÕES

Dimensão SDG (Fibra Óptica)	54,70 mm x 114 mm x 155 mm
Dimensão SDG (RJ45)	54,70 mm x 114 mm x 146 mm

<sup>1</sup> O cliente deve escolher uma das três opções

# CARACTERÍSTICAS E FUNÇÕES

## Hardware Robusto

O SDG foi projetado para trabalhar em ambiente elétrico de subestação, podendo ser instalado diretamente no painel do transformador.

## Sistema Operacional Embarcado

O gateway SDG possui sistema operacional embarcado, customizado pela Treetech e testado em vários requisitos de segurança e estabilidade. Isso garante maior confiabilidade de operação do produto, além de ser a prova do futuro.

## Gerenciamento de Usuários e Perfis de Acesso

Para garantir a segurança de acesso aos dados o gateway SDG trabalha com perfis de diferentes níveis de acesso de operação, configuração e administração.

## Tamanho Reduzido

A despeito de suas avançadas funcionalidades, o SDG apresenta tamanho físico extremamente reduzido de 38 mm x 114 mm x 155 mm.

## Customização dos Mapas de Protocolo dos IEDs

Por meio de uma interface amigável, o usuário é capaz de editar ou criar mapeamentos customizados dos IEDs, inclusive mesclar IEDs e converter protocolos.

## Atualização Remota

Através da interface web, o processo de atualização de firmware se torna extremamente simples e intuitivo

## Sincronismo de Relógio

O gateway SDG permite configuração de sincronismo de relógio via protocolo NTP, PTP ou RTC.

## Download de LOG de Comunicação

O SDG disponibiliza em sua interface o download do LOG dos protocolos de comunicação para facilitar o diagnóstico da rede.

## Expertise em Sistemas Embarcados

A Treetech possui especialistas em sistemas operacionais embarcados com ampla experiência na área. Este conhecimento foi agregado ao SDG tornando-o um produto extremamente seguro e estável, enquanto permanece fácil de operar.

## Normas Internacionais Atendidas

A Treetech se preocupa com a padronização dos produtos e em atender os clientes nas mais diversas aplicações. O SDG atende a normas nacionais e internacionais conforme é possível ver pelos testes descritos na tabela Relatórios de Ensaio.



## RELATÓRIOS DE ENSAIO

### IMUNIDADE A SURTOS DE ALTA ENERGIA (IEC 60255-22-5)

Modo diferencial	1 kV (+/-)
Modo comum	2 kV (+/-)

### IMUNIDADE A TRANSITÓRIOS ELÉTRICOS (IEC 60255-22-1, IEC 61000-4-12 e IEEE C37-90-1)

Valor de pico 1° ciclo	2,5 kV (modo comum), 1 kV modo dif.
Frequência	1 MHz
Taxa de repetição	200 surtos/s

### TENSÃO APLICADA (IEC 60255-5)

Rigidez dielétrica	2 kV em 60 Hz por 1 minuto
Impulso de tensão	5 kV (+/-)

### IMUNIDADE A CAMPOS ELETROMAGNÉTICOS IRRADIADOS (IEC 60255-22-3)

Frequência	80...2500 MHz
Intensidade de campo	10 V/m

### IMUNIDADE A PERTURBAÇÕES ELETROMAGNÉTICAS CONDUZIDAS (IEC 60255-22-6)

Intensidade de campo	10 Vrms
Frequência	0,15 a 80 MHz
Índice de modulação	80 % e 1 kHz senoidal
Frequência de varredura	150 kHz a 80 MHz
Frequências fixas	27 a 68 MHz
Duração	20 s
Alimentação	220 V / 60 Hz

### IMUNIDADE A CAMPOS MAGNÉTICOS DE FREQUÊNCIA INDUSTRIAL (IEC 60000-4-8)

Intensidade e direção de campo magnético	30 A/m 3 eixos ortogonais
--	------------------------------

### DESCARGAS ELETROESTÁTICAS (IEC 60255-22-2)

Descarga por contato	8 kV
Descarga pelo ar	15 kV

### IMUNIDADE A TRANSITÓRIOS ELÉTRICOS RÁPIDOS (IEC 60255-22-4)

Alimentação, entradas e saídas (Classe A)	4 kV (+/-)
Comunicação (Classe A)	2 kV (+/-)

**EMISSÃO CONDUZIDA (IEC 60255-25)**

Limites de emissão conduzida (Classe A)	79 dB (uV) @ 150 kHz...500 kHz (QP)
	73 dB (uV) @ 500 kHz...30 MHz (QP)
	66 dB (uV) @ 150 kHz...500 kHz (AV)
	60 dB (uV) @ 500 kHz...30 MHz (AV)

**EMISSÃO RADIADA (IEC 60255-25)**

Limites de emissão irradiadas (Classe A)	40 dB (uV/m) @ 30 MHz...230 MHz (QP)
	47 dB (uV/m) @ 230 MHz...1 GHz (QP)

**FALHA DE ALIMENTAÇÃO (IEC 61000-4-11)**

Variação de Amplitude	0...80% de Amplitude
Ciclos Afetados	½...300 ciclos
Alimentação	127 V / 60 Hz e 220 V / 60 Hz

**SUPPORTABILIDADE AO FRIO (IEC 60068-2-1)**

Temperatura	-40
Tempo de teste	16 horas

**SUPPORTABILIDADE A CALOR SECO (IEC 60068-2-1)**

Temperatura	85 °C
Tempo de teste	16 horas

**SUPPORTABILIDADE A CALOR ÚMIDO (IEC 60068-2-1)**

Temperatura	40 °C a 85% RH
Tempo de teste	24 horas

**CICLO TÉRMICO (IEC 60068-2-1)**

Faixa de temperatura	-40...85 °C
Tempo total de teste	120 horas

**RESPOSTA À VIBRAÇÃO (IEC 60255-21-1)**

Modo de aplicação	Senoidal
Amplitude	0,074 mm (10...59 Hz)
	1 G (59...150 Hz)
Duração	8 min/eixo

**DURABILIDADE À VIBRAÇÃO (IEC 60255-21-1)**

Modo de aplicação	Senoidal
Amplitude	2G (10...150 Hz)
Duração	160 min/eixo

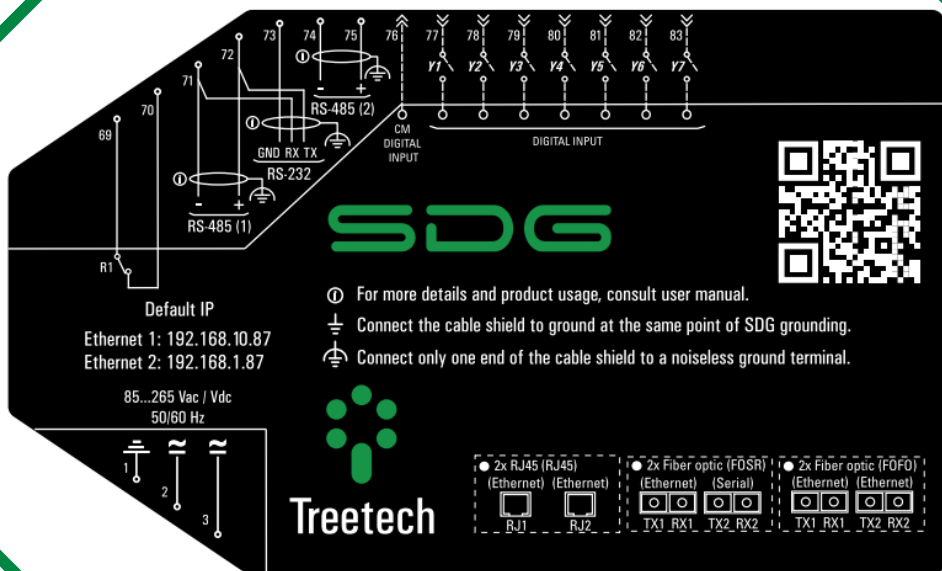
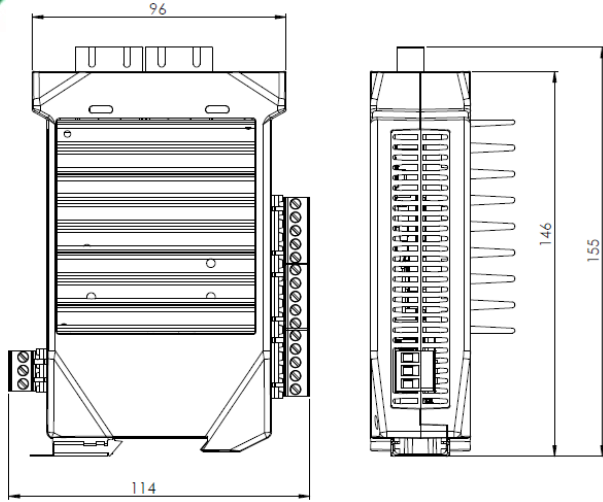
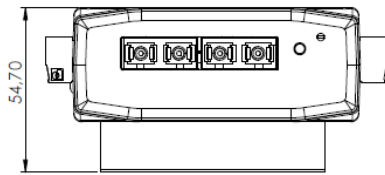


DIAGRAMA ELÉTRICO



VISTA LATERAL

VISTA INFERIOR



VISTA FRONTAL

TODAS AS DIMENSÕES EM mm

**DIMENSIONAL DO PRODUTO**

**FRONTAL DO PRODUTO**



## ACESSÓRIO RECOMENDADO

**Software de monitoramento Sigma ECM®**

Além da monitoração on-line da temperatura dos seus ativos, com nosso sistema de monitoramento e nossa equipe especializada, é possível acompanhar o estado dos seus ativos indo além da leitura de dados.

Acompanhamento feito a partir de análises das informações coletadas pelos IEDs instalados em seus ativos.

**ESPECIFICAÇÃO PARA PEDIDO**

No pedido de compra do produto é necessário especificar:

- ✓ Nome do produto;
- ✓ Quantidade;
- ✓ Modelo;
- ✓ Opcionais;
- ✓ Acessórios.

**Configuração de comunicação:**

- ✓ **FO FO:** 2 Ethernet fibra óptica;
- ✓ **FO SR:** 1 Ethernet fibra óptica + 1 Serial fibra óptica;
- ✓ **RJ-45:** 2 Ethernet RJ45.



# Treetech®

Rua José Alvim, 112 Centro – CEP 12940-750 – Atibaia/SP

Contato: +55 11 24101190

Consulte a lista dos nossos distribuidores em:

[www.treetech.com.br/contato/representantes/](http://www.treetech.com.br/contato/representantes/)