



Treetech®



BM

MONITOR DE BUCHAS

CATÁLOGO

treetech.com.br

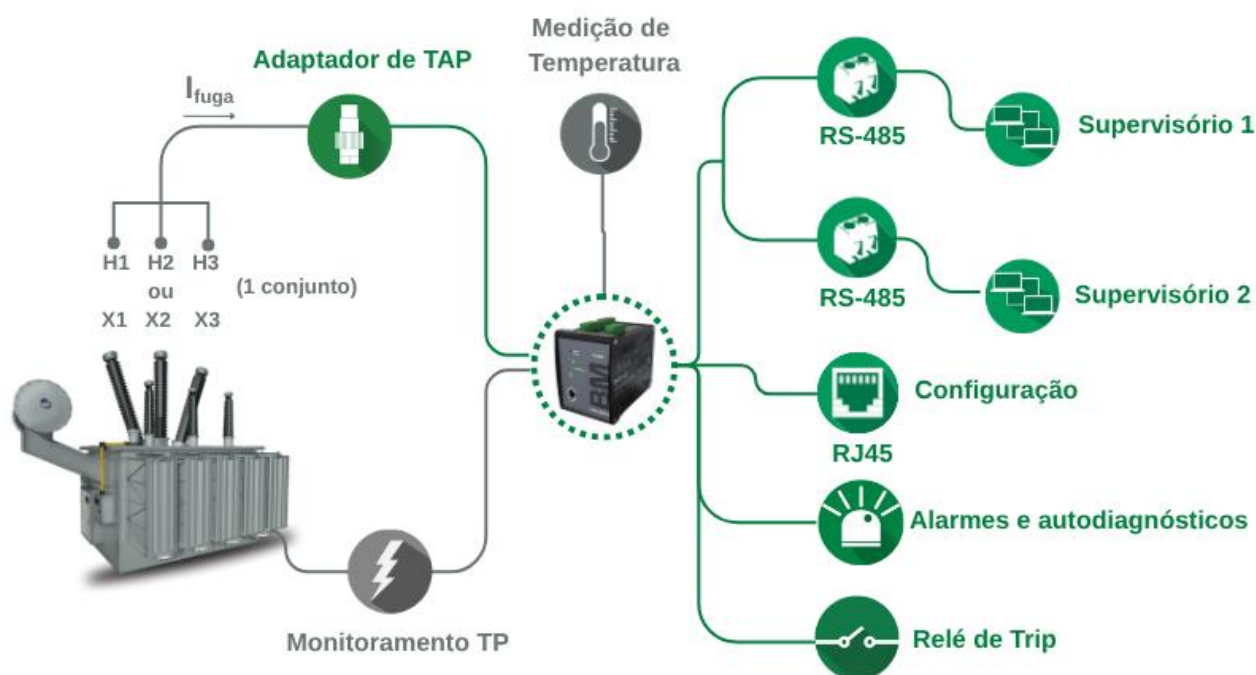
BM: Tecnológico, compacto e confiável. O Monitor de Buchas que une simplicidade e precisão!



Você sabia que uma falha nas buchas de isolamento pode causar danos graves e prejuízos milionários em equipamentos de alta tensão? Esses componentes são fundamentais para garantir o funcionamento seguro de transformadores de potência, reatores e outros ativos de alta e extra-alta tensão. Quando a isolação falha, todo o sistema corre risco, portanto, monitorar a integridade das buchas é uma medida essencial para evitar surpresas e manter a confiabilidade da operação.

Pensando nisso, a Treotech desenvolveu o BM, ideal para detectar alterações que comprometam a isolação das buchas ainda em fase inicial. Com dimensões compactas, algoritmos confiáveis e alta capacidade de processamento dos dados, nosso equipamento entrega um monitoramento eficiente, preciso e de qualidade, além de contribuir com o planejamento de manutenções. BM, cabe no painel e no seu bolso!

TOPOLOGIA DE SISTEMA



CARACTERÍSTICAS E FUNÇÕES

IED

- ✓ Este IED (*Intelligent Electronic Device*) possui um design moderno e compacto, sendo projetado especificamente para aplicações em transformadores, seja em subestações ou instalações industriais.

SISTEMA MODULAR

- ✓ Configurável para monitoramento de até 3 buchas (1 conjunto);

MONITORAMENTO TP

- ✓ Medição RMS do TP e registro em memória para agregar na análise de eventos.

ALARMES E AUTODIAGNÓSTICOS

- ✓ Emissão de alarmes em caso de anormalidades;
- ✓ Autodiagnóstico para detecção de falhas internas.

PROTOCOLO DE COMUNICAÇÃO

- ✓ 2 portas de comunicação serial RS-485 para integração a sistemas de supervisão ou de monitoração remota. Protocolos de comunicação abertos Modbus® RTU ou DNP3.

RELÓGIO INTERNO

- ✓ Ajuste mantido por no máximo 3 dias, em caso de falta de alimentação, sem o uso de baterias, equipamento livre de manutenção.

MEMÓRIA DE MASSA (Default)

- ✓ Memória não volátil para armazenamento das medições e eventos de alarmes.

BOTÃO DE RESET

- ✓ O BM-2 possui um botão, que ao ser pressionado, permite que o usuário tenha acesso aos parâmetros default de comunicação.

Relé de TRIP (Acionamento seguro)

- ✓ Atuação segura do relé de TRIP por meio dos alarmes de corrente.

DADOS TÉCNICOS

HARDWARE	
Tensão de alimentação	85...250 Vac/Vdc
Frequência	50/60 Hz
Consumo máximo	<12 W
Temperatura de operação	-40...85 °C
Grau de proteção	IP20
Fixação	Painel Trilho DIN
ENTRADAS	
Entradas de corrente (1 conjunto)	0...100 mA
Entradas de tensão trifásica (1 conjunto)	0...185 Vac
1 RTD	PT100 Ω a 0°C a 3 fios, faixa -55...200°C
SAÍDAS	
2x Relés para alarmes	NA (Normalmente Aberto) Rigidez dielétrica: 4000Vrms 5 A a 125 VAC (NA) 5 A a 250 VAC (NA) 5 A a 30 VDC (NA)
1x Relé para autodiagnóstico	NF (Normalmente fechado) Rigidez dielétrica: 4000Vac 3 A a 125 VAC (NF) 3 A a 250 VAC (NF) 3 A a 30 VDC (NF)
1x Relé de TRIP	NA (Normalmente Aberto) Rigidez dielétrica: 4000Vac 5 A a 125 VAC (NA) 5 A a 250 VAC (NA) 5 A a 30 VDC (NA)
INTERFACE DE COMUNICAÇÃO	
Protocolos de comunicação	DNP3 Modbus® RTU
Portas de comunicação	2 RS-485
Porta de configuração	1 RJ45
DIMENSÃO E PESO	DESCRIÇÃO
Dimensão	146,8 mm X 131,1 mm X 90 mm
Peso	Aprox. 1000g

ENSAIOS ELETROMAGNÉTICOS

ENSAIOS

Imunidade à emissão conduzida (IEC-61000-4-6)

Imunidade às variações de tensão, interrupções curtas e afundamentos (CEI-IEC-61000-4-11)

Imunidade a transientes elétricos rápidos (IEC-61000-4-4)

Imunidade à descarga eletrostática – ESD (IEC-61000-4-2)

Imunidade à campo magnético 60Hz (IEC-61000-4-8)

Imunidade à surto (IEC-61000-5-4)

Imunidade à emissão irradiada (IEC 61000-4-3)

Emissão radiada (CISPR 11)

Emissão conduzida (CISPR 11)

Falha de alimentação (IEC 61000-4-11)

Suportabilidade ao frio (IEC 60068-2-1)

Suportabilidade a calor seco (IEC 60068-2-2)

Suportabilidade a calor úmido (IEC 60068-2-78)

Ciclo térmico (IEC 60068-2-14)

Resposta à vibração (IEC 60255-21-1)

Durabilidade à vibração (IEC 60255-21-1)

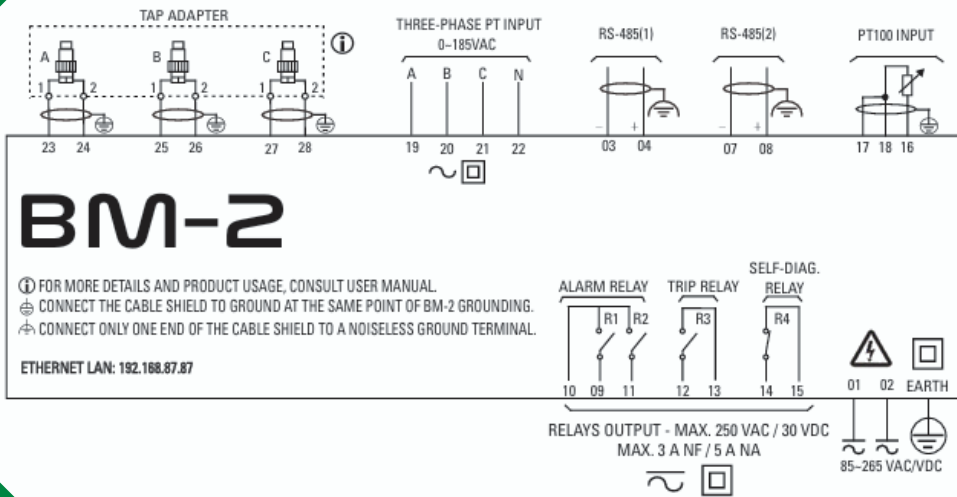
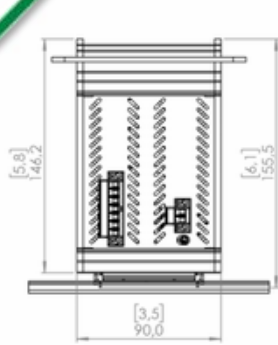
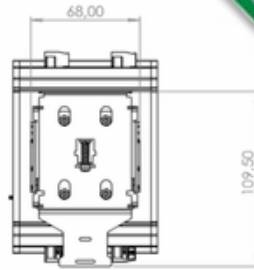


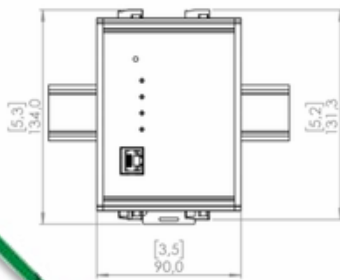
DIAGRAMA ELÉTRICO



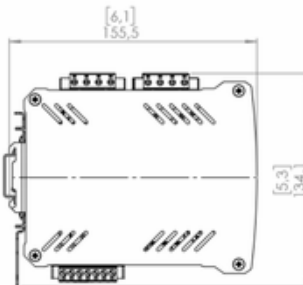
VISTA SUPERIOR



VISTA TRASEIRA



VISTA FRONTAL

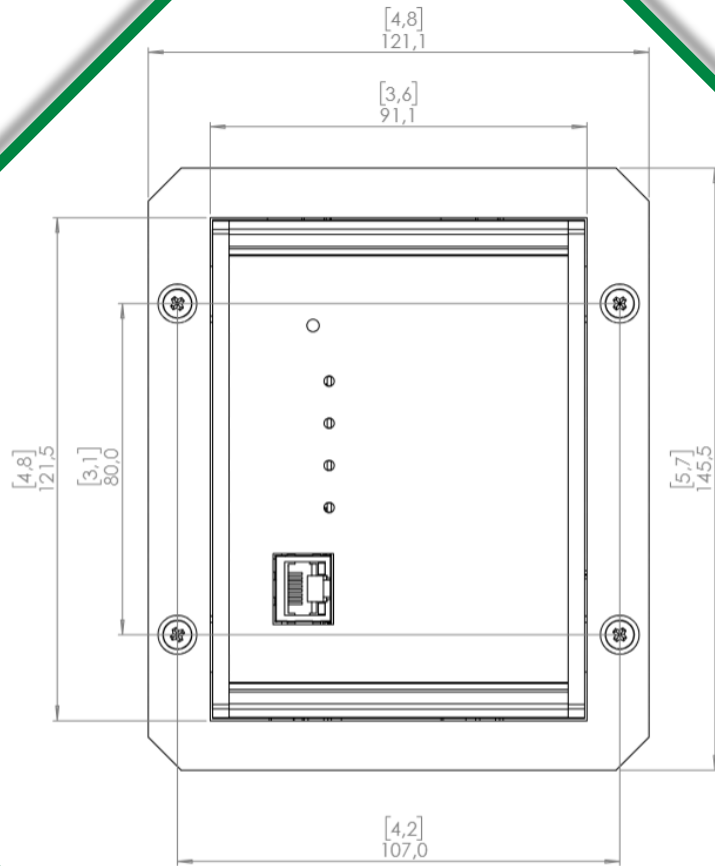


VISTA LATERAL

DIMENSIONAL
(DIN)

FRONTAL





Furação de painel para fixação do IED ser de 91,1 x 121,5 mm

**DIMENSIONAL
(PAINEL)**

ACESSÓRIOS ESSENCIAIS



ADAPTADOR DE TAP

Os adaptadores de tap são acessórios essenciais para o funcionamento do BM, sua construção mecânica varia de acordo com o modelo e o fabricante da bucha. A Treetech dispõe de adaptadores prontos para a maioria das buchas no mercado e outros modelos são prontamente desenvolvidos sempre que necessário. Para mais informações, solicite nosso catálogo.

ACESSÓRIOS RECOMENDADOS



SOFTWARE DE MONITORAMENTO SIGMA ECM®

Além da monitoração on-line da temperatura dos seus ativos, com nosso sistema de monitoramento e nossa equipe especializada, é possível acompanhar o estado dos seus ativos indo além da leitura de dados.

Acompanhamento feito a partir de análises das informações coletadas pelos IEDs instalados em seus ativos.

SENSORES PT100

Para medições de temperatura ambiente, recomenda-se selecionar o tipo de sensor Pt100 conforme o local de instalação. Para ambientes internos, devem ser utilizados sensores projetados para locais protegidos, garantindo medições estáveis e precisas. Já para ambientes externos, recomenda-se o uso de sensores Pt100 com construção robusta e proteção contra exposição ao tempo e intempéries, assegurando confiabilidade e durabilidade. Ambos os modelos podem ser adquiridos com a Treetech.



ABRIGO METEOROLÓGICO

Se for necessária a medição da temperatura ambiente em locais expostos, recomenda-se utilizar um abrigo meteorológico para proteger o sensor Pt100 da exposição direta, minimizando os erros de medição causados por intempéries.



ESPECIFICAÇÕES PARA PEDIDOS

No pedido de compra do produto é necessário especificar:

- ✓ Nome do produto;
- ✓ Quantidade;
- ✓ Acessórios.





Treotech[®]

Rua José Alvim, 112 Centro – CEP 12940-750 – Atibaia/SP

Contato: +55 11 24101190

Consulte a lista dos nossos distribuidores em:

www.treotech.com.br/contato/representantes/