

# CATÁLOGO DE ACESSÓRIOS



## ACESSÓRIOS QUE OTIMIZAM AINDA MAIS O FUNCIONAMENTO DOS NOSSOS PRODUTOS!

Para que a sua experiência com os produtos Treetech se torne melhor, criamos o catálogo de acessórios. Aqui estão reunidos alguns dos acessórios recomendados e compatíveis com o seu projeto. A nossa intenção é te ajudar a otimizar e explorar todo o potencial dos nossos IEDs.

Para facilitar ainda mais a sua procura, os acessórios estão distribuídos por categoria (temperatura, TCs, TPs, posição ou medição de SF6, comunicação, painéis e painéis especiais, dentre outros).

Conheça a solução completa no site da Treetech!

### ÍNDICE DE ACESSÓRIOS POR CATEGORIA

#### TEMPERATURA

3

Sensor de Temperatura - Pt100  
Abrigo Meteorológico  
Poço Termométrico

#### TCs

12

TC Externo tipo Janela Seccionável  
TC Regulação  
Resistor Shunt

#### TPs

15

TP Regulação  
TP Auxiliar

#### POSIÇÃO OU MEDIÇÃO DE SF6

19

DEP  
Encoder  
Sensor de Densidade SF6

#### COMUNICAÇÃO

24

Modem Lupa  
Modem TRB145  
Modem TRB245  
Modem RUT200

#### PAINÉIS

32

200x200x250  
600x600x250  
800x600x400

#### OUTROS

35

CP-MBR



## SENSOR DE TEMPERATURA PT100 SIMPLES

A medição de temperatura do topo do óleo em transformadores de potência é realizada geralmente através de um sensor de temperatura instalado em um termopoço existente na tampa do transformador. Os sensores utilizados devem ser do tipo Pt100  $\Omega$  a 0° C.

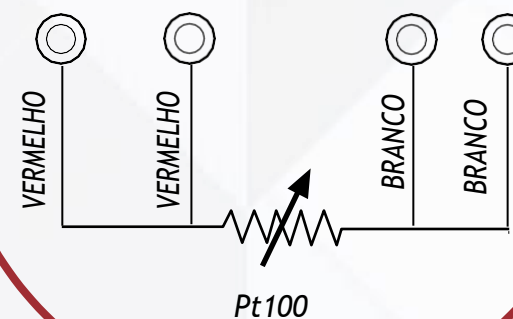
CARACTERÍSTICAS	INTERVALO/DESCRIÇÃO
Norma	ASTM E1137, classe B
Coefficiente de resistência	0,3850 ohms / °C
Temperaturas	Faixa de -55...+200 °C
Cabeçote	Alumínio fundido, pintura epóxi Munsell N 6,5
Bulbo (haste)	Aço inoxidável
Prensa-cabo, corrente, parafusos	Latão niquelado ou aço inoxidável
Anilha	PTFE (Teflon)
Isolação	<b>2,5 kV</b> , 50/60 Hz, 1 min
Grau de proteção	IP65
Erro máximo	1 %

## SENSOR DE TEMPERATURA - Pt100

### PARTNUMBERS:

- Pt100 1/2" BSP
- Pt100 3/4" BSP
- Pt100 1/2" NPT
- Pt100 3/4" NPT

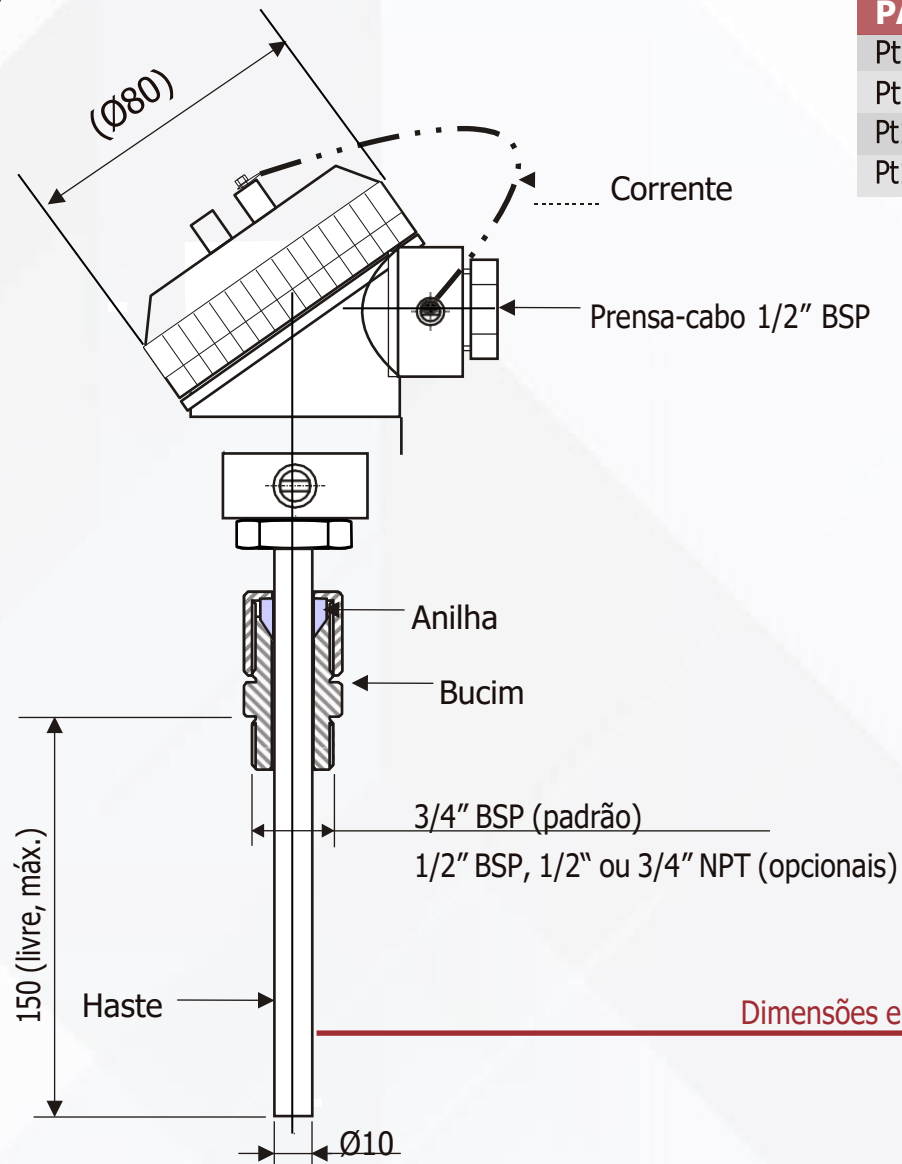
### LIGAÇÃO E IDENTIFICAÇÃO





## SENSOR DE TEMPERATURA PT100 SIMPLES

A Treetech dispõe de um sensor adequado para instalação em termopoco, conforme desenho abaixo (dimensões especiais consulta).



## SENSOR DE TEMPERATURA - Pt100

### PARTNUMBERS:

Pt100 1/2" BSP

Pt100 3/4" BSP

Pt100 1/2" NPT

Pt100 3/4" NPT



## SENSOR DE TEMPERATURA PT100 DUPLO

A medição de temperatura do topo do óleo em transformadores de potência também pode ser realizada através de um sensor Pt100 duplo, instalado no termopoço da tampa do transformador. Esse tipo de sensor possui dois elementos de medição independentes em um mesmo corpo, permitindo leituras simultâneas por dois sistemas distintos.

## SENSOR DE TEMPERATURA - Pt100

### PARTNUMBERS:

PT100 2X 1/2 BSP

PT100 2X 3/4 BSP

PT100 2X 1/2 NT

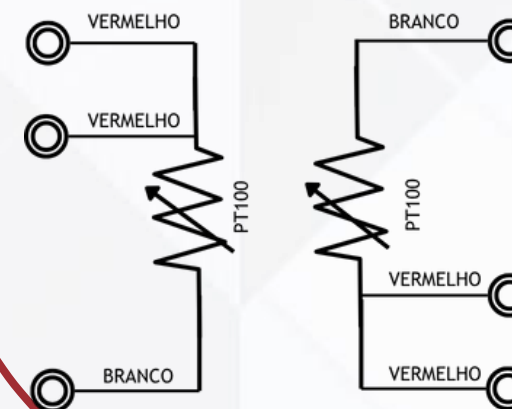
PT100 2X 3/4 NPT

### CARACTERÍSTICAS

### INTERVALO/DESCRIÇÃO

Norma	ASTM E1137, classe B
Coefficiente de resistência	0,3850 ohms / °C
Temperaturas	Faixa de -55...+200 °C
Cabeçote	Alumínio fundido, pintura epóxi Munsell N 6,5
Bulbo (haste)	Aço inoxidável
Prensa-cabo, corrente, parafusos	Latão niquelado ou aço inoxidável
Anilha	PTFE (Teflon)
Isolação	2,1 kV, 50/60 Hz, 1 min
Grau de proteção	IP65
Erro máximo	1 %

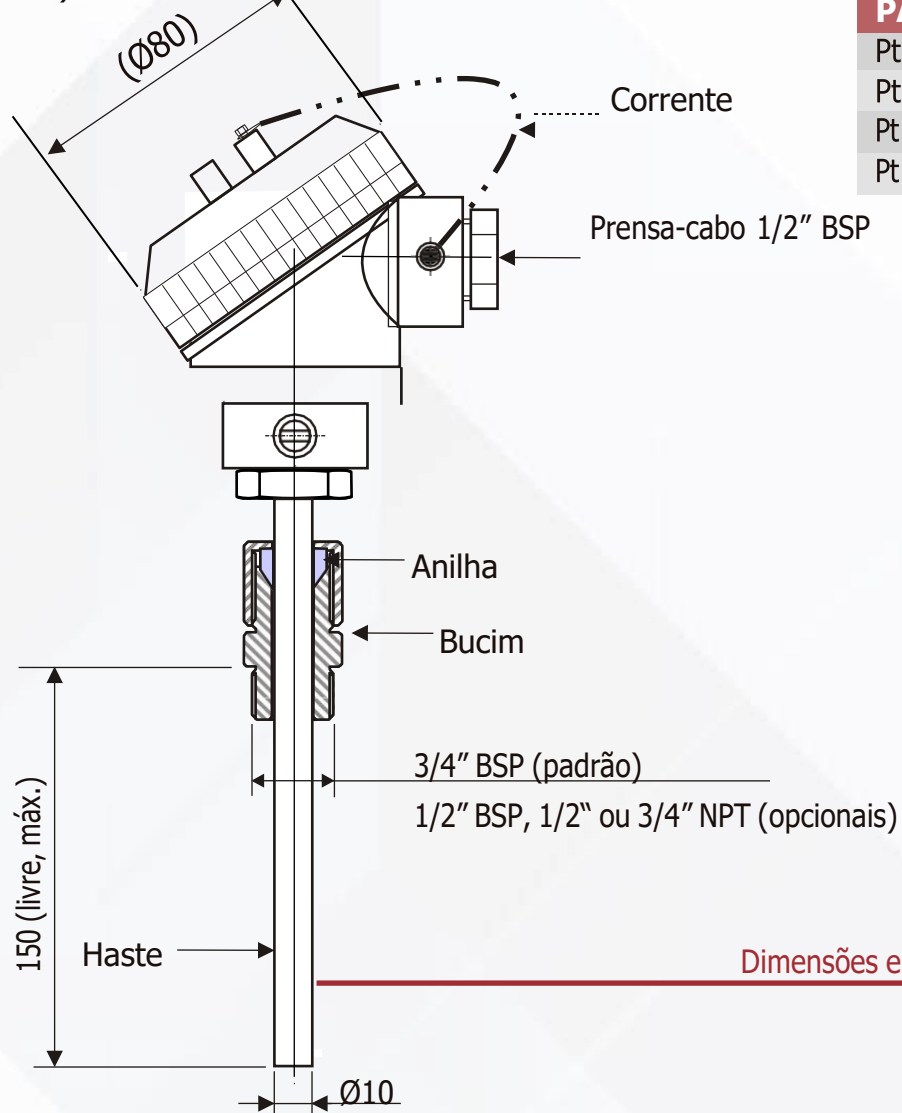
### LIGAÇÃO E IDENTIFICAÇÃO





## SENSOR DE TEMPERATURA PT100 DUPLO

A Treetech dispõe de um sensor adequado para instalação em termopoco, conforme desenho abaixo (dimensões especiais consulta).



Dimensões em mm

## SENSOR DE TEMPERATURA - Pt100

### PARTNUMBERS:

Pt100 2X 1/2 BSP

Pt100 2X 3/4 BSP

Pt100 2X 1/2 NPT

Pt100 2X 3/4 NPT



## PT100 - TRAFÓ SECO

A medição de temperatura em transformadores secos, painéis, motores, geradores e outros equipamentos pode ser realizada através de sensores de temperatura tipo Pt100  $\Omega$  a 0 °C.

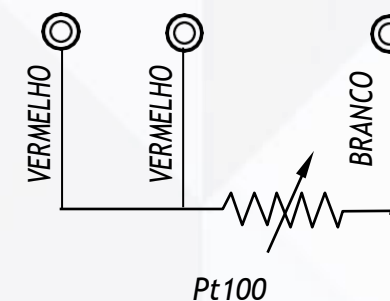
## SENSOR DE TEMPERATURA - Pt100

### PARTNUMBERS:

Pt100 TR seco

CARACTERÍSTICAS	INTERVALO/DESCRIÇÃO
Norma	ASTM E1137, classe A
Coefficiente de resistência	0,3850 ohms / °C
Temperaturas	Faixa de -55...+200 °C
Cabo	Fio de cobre 3x24 AWG. Isolação em silicone
Proteção do sensor	Tubo de PTFE (teflon)
Isolação	2 kV, 50/60 Hz, 1 min
Grau de proteção	IP65
Erro máximo	1 %

## LIGAÇÃO E IDENTIFICAÇÃO



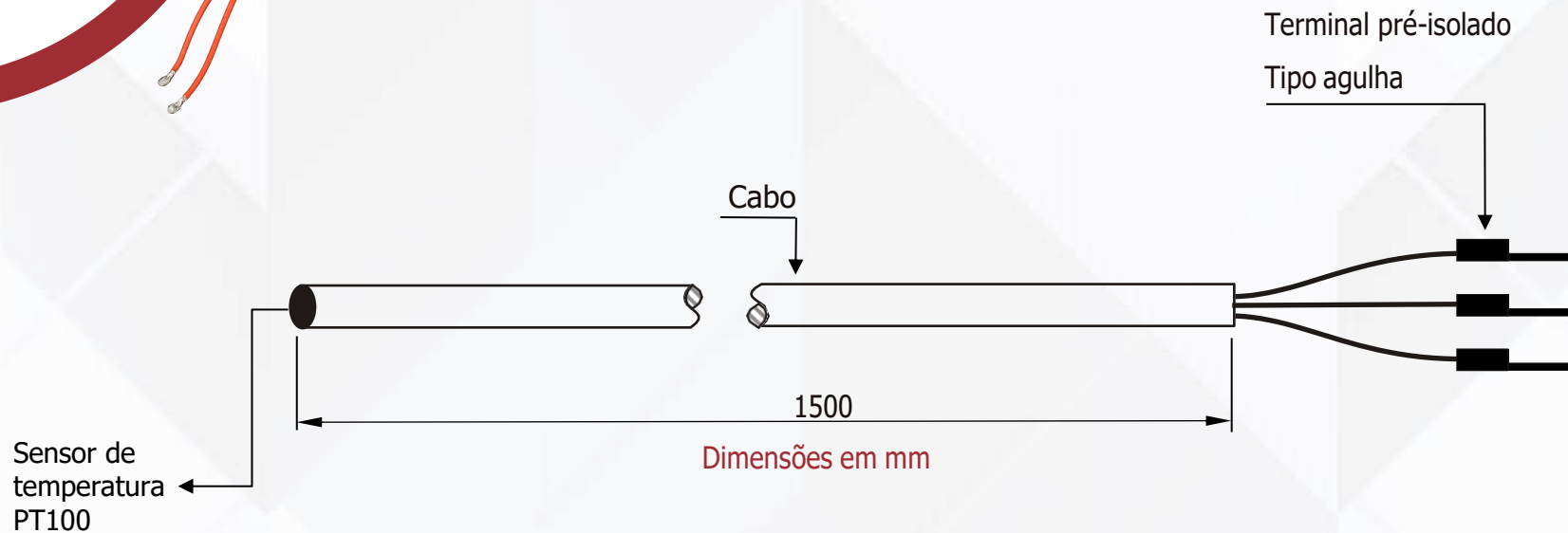
## PT100 - TRAFÓ SECO

### SENSOR DE TEMPERATURA - Pt100

A medição de temperatura em transformadores secos, painéis, motores, geradores e outros equipamentos pode ser realizada através de sensores de temperatura tipo Pt100  $\Omega$  a 0 °C.

#### PARTNUMBERS:

Pt100 TR seco





## PT100 - INTERNO

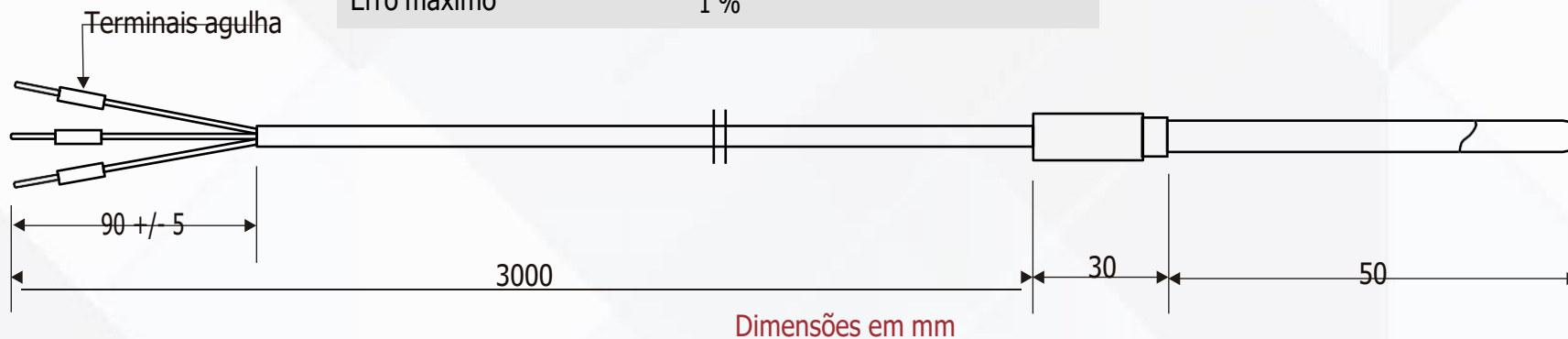
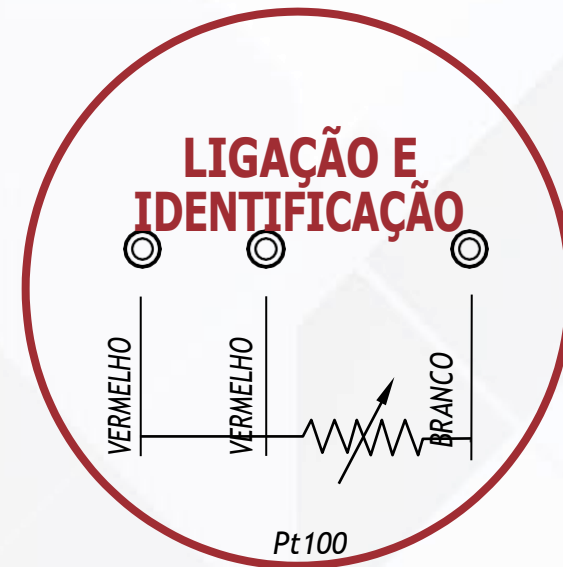
A medição de temperatura em transformadores secos, painéis, motores, geradores e outros equipamentos pode ser realizada através de sensores de temperatura tipo Pt100  $\Omega$  a 0 °C. A Treetech dispõe de sensor adequado para instalação nestes casos conforme desenho e descrição abaixo.

## SENSOR DE TEMPERATURA - Pt100

### PARTNUMBERS:

Pt100 3F 50mm

CARACTERÍSTICAS	INTERVALO/DESCRIÇÃO
Norma	ASTM E1137, classe B
Coefficiente de resistência	0,3850 ohms / °C
Temperaturas	Faixa de -60...+250 °C
Cabo	3x24 AWG. Isolação em silicone
Proteção do sensor	Tubo de 6 mm inox 304
Isolação	2 kV 50/60 Hz 1 min.
Grau de proteção	IP65
Erro máximo	1 %





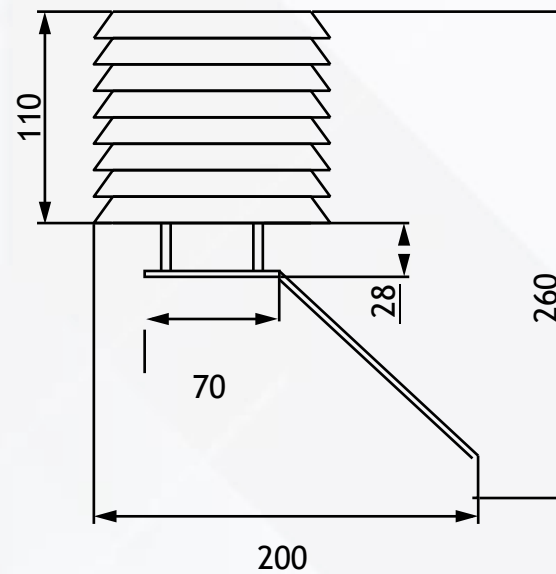
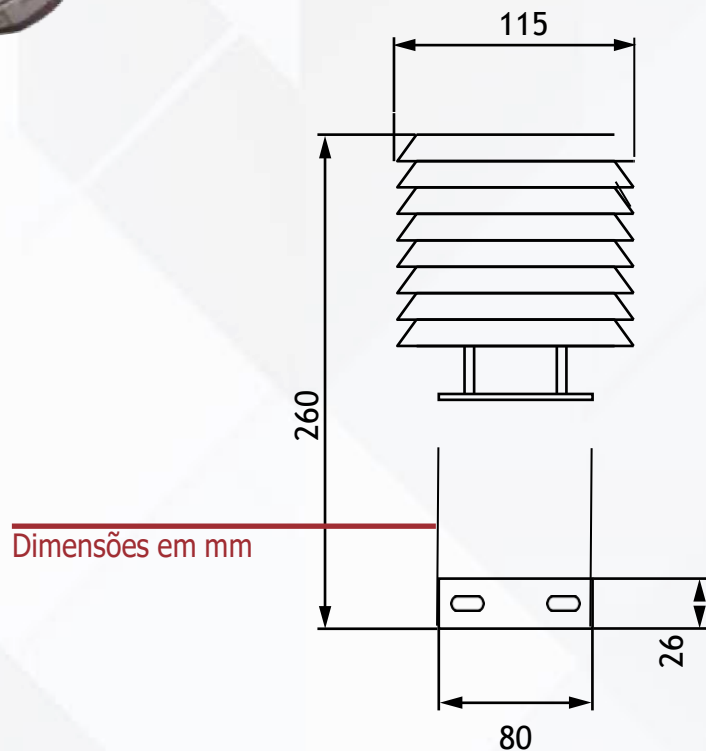
## ABRIGO METEOROLÓGICO

Caso seja desejada medição da temperatura ambiente em locais desabrigados, deve ser usado um abrigo meteorológico para proteção do sensor Pt100, minimizando os erros que sol, chuva, vento, etc. causariam sobre a medição.

CARACTERÍSTICAS	INTERVALO/DESCRIÇÃO
Material	Alumínio anodizado
Número de placas	8
Fixação do sensor	3/4" BSP
Normas atendidas	ASTM B244, DIN 17611/2

## ABRIGO METEOROLÓGICO

**PARTNUMBERS:**  
Abrigo meteorológico





## POÇO TERMOMÉTRICO

A principal função do poço termométrico é garantir a proteção do ponto de medição contra perdas de pressão, vazamentos ou possíveis contaminações. Soma-se a esses benefícios a facilidade de retirada e troca do sensor para fins de manutenção.

## POÇO TERMOMÉTRICO

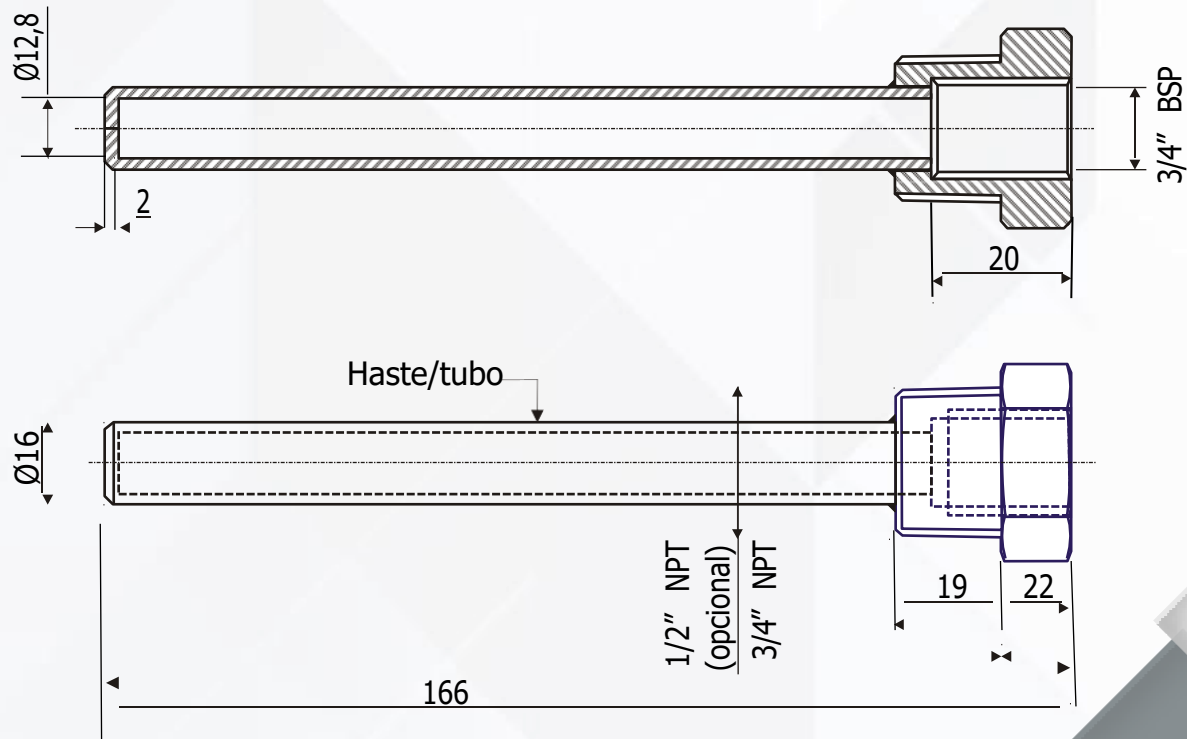
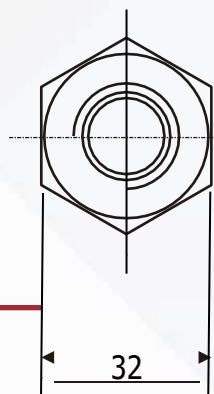
### PARTNUMBERS:

Poço term 1/2" NPT

Poço term 3/4" NPT

CARACTERÍSTICAS	INTERVALO/DESCRIÇÃO
Corpo	Aço inoxidável AISI 304
Grau de proteção	IP65

Dimensões em mm



## TC EXTERNO TIPO JANELA SECCIONÁVEL

Os TCs externos tipo janela, ou clip-on, permitem a instalação de um IED (Intelligent Electronic Device) que recebe medição de corrente sem a necessidade de intervenção no circuito secundário de corrente dos TCs de potência da subestação, garantindo a segurança do usuário na instalação, intervenção e manutenção.

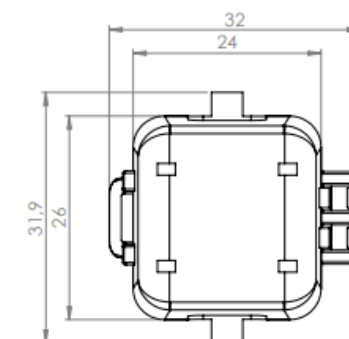
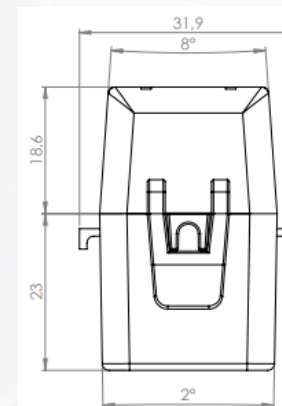
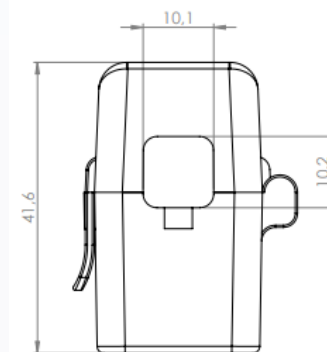
Aplicações: medição de corrente CA (carga de transformadores, motores, resistência de aquecimento, entre outros).

## TCs EXTERNOS TIPO JANELA SECCIONÁVEL

### PARTNUMBERS:

TC ext

Dimensões em mm



### CARACTERÍSTICAS

### INTERVALO/DESCRIÇÃO

Medição	Faixa de 0...10 Aca
Corrente máxima de medição do primário	75 Arms 50/60 Hz
Relação	3000
Resistência máxima do secundário	1000 $\Omega$
Erro máximo (linearidade)	1 % com carga de 300 $\Omega$
Potência	$\leq 0,5$ VA (apenas medição)
Cabeamento	18 AWG 600 V 105 °C
Temperatura de operação	Faixa de -40...+65 °C
Proteção	Secundário com proteção contra desconexão de carga

TC

## TC REGULAÇÃO

## TC REGULAÇÃO

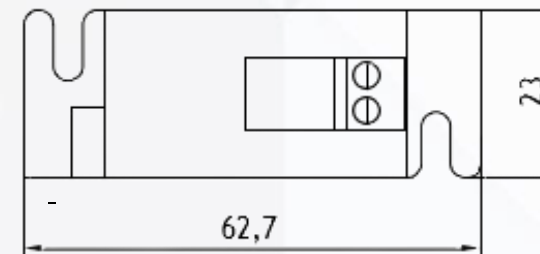
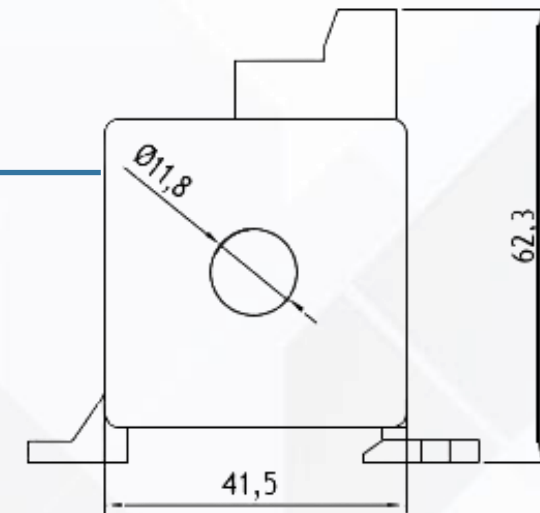


A utilização de um TC de regulação é requerida para o sistema de controle de tensão dos transformadores e para os IEDs, como por exemplo TMV, SDV ou AVR\_v2. Este item é fornecido na quantidade necessária ao tipo de aplicação desejada, devendo ser solicitada a quantidade no pedido de compra.

### PARTNUMBERS:

TC ext reg

Dimensões em mm



CARACTERÍSTICAS	INTERVALO/DESCRIÇÃO
Medição	Faixa de 0...10 Aca
Corrente máx. de medição do primário	10 Arms 50/60 Hz
Relação	3030
Resistência máx. do secundário	200 $\Omega$
Erro máx. (linearidade)	1 % com carga de 300 $\Omega$
Erro máx. de fase	$\leq 1^\circ$ com carga de 300 $\Omega$
Potência	$\leq 0,5$ VA (apenas medição)
Temperatura de operação	Faixa de -40...+85 $^\circ\text{C}$
Proteção	Secundário com proteção contra desconexão da carga e transientes elétricos externos

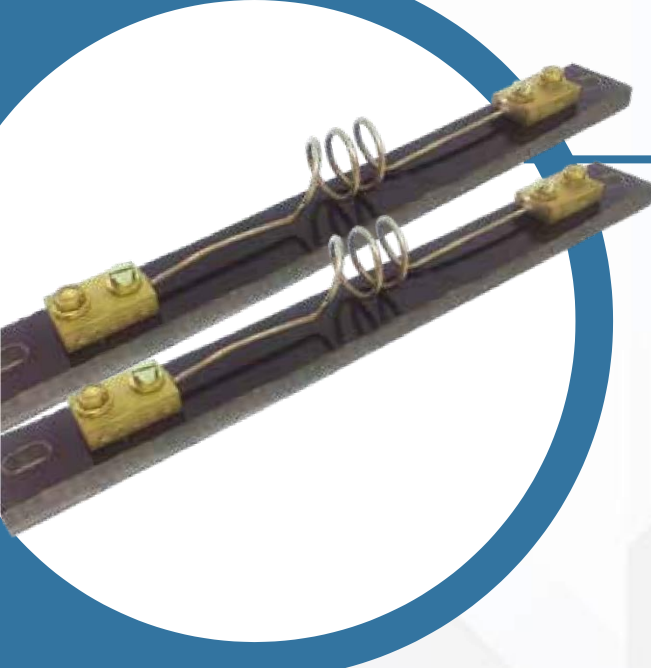
TC

## RESISTOR SHUNT

## RESISTOR SHUNT

### PARTNUMBERS:

Shunt

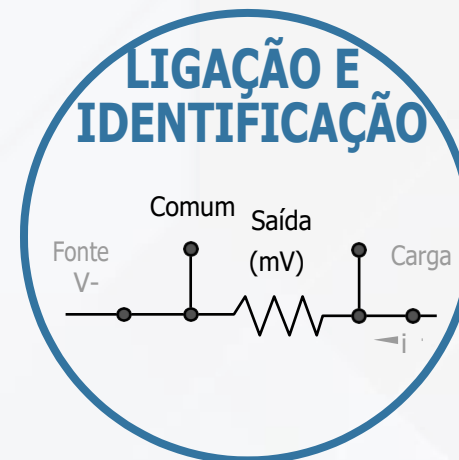


O resistor de derivação é constituído de elementos resistivos e é utilizado para medição de corrente (através de queda de tensão) em motores em corrente contínua. Uma importante característica do shunt é sua máxima corrente, pois quanto maior a corrente que flui por ele, maior será a elevação de temperatura. Para operação contínua, é recomendado que um shunt não opere com mais de 80% de sua corrente nominal sob condições normais.

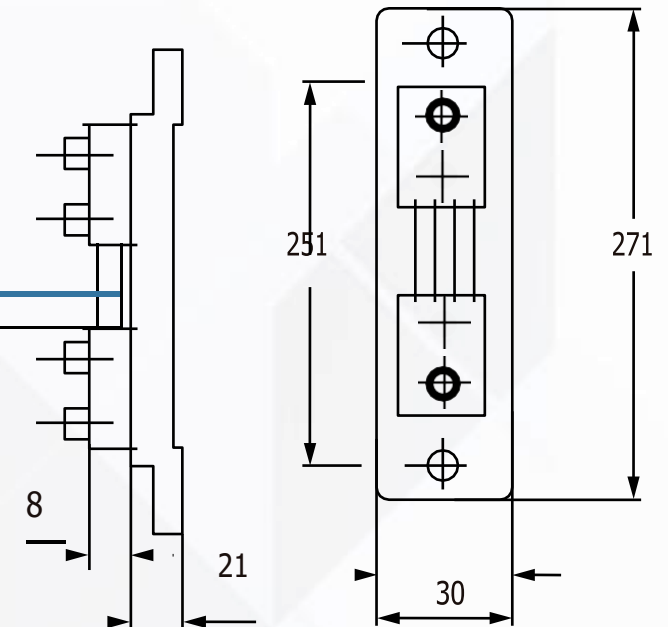
CARACTERÍSTICAS	INTERVALO/DESCRIÇÃO
Classe de exatidão	0,5 %
Material resistivo	Manganin
Terminais	Latão
Temperatura de uso	-20...+60 °C
Sobrecarga permanente	1,2 x In
Sobrecarga de curta duração <sup>1</sup>	2000 A = 5 x In 2000...10000 A = 2 x In
Coefficiente de Temperatura	20 ppm/K

<sup>1</sup> 5 segundos.

Dimensões em mm



Modelo padrão: 300 mV / 10 A



Parafuso para barramento: M5 X 12  
Conexão de saída (mV) - parafuso M5 X 8

## TP REGULAÇÃO

## TP REGULAÇÃO



Os TPs auxiliares para regulação permitem a isolação entre o IED (Intelligent Electronic Device) e o TP de regulação. Para manter a regulação de tensão, este TP possui características aprimoradas de saturação e linearidade, promovendo alta fidelidade ao sinal de tensão primária, ao mesmo tempo que reduz o nível de tensão para um limite adequado para o IED.

Aplicações: medição de tensão CA vinda do TP para regulação de tensão.

### PARTNUMBERS:

TP Aux reg

CARACTERÍSTICAS	INTERVALO/DESCRIÇÃO
Encapsulamento	Caixa para montagem em trilho DIN 35 mm
Tensão máx. de medição do primário	185 V <sub>rm</sub> 50/60 Hz
Tensão máx. de medição no secundário	1,03 V <sub>rms</sub> (NP/NS nominal = 180)
Potência	≤ 1 VA (apenas medição)
Erro máx. de fase	±1 % com carga de 1 kΩ
Rigidez dielétrica	2500 V <sub>rms</sub> ; 60 Hz/1 min e impulso de 5 kV (1,2/50 μs) entre: primário e secundário; primário e blindagem e secundário e blindagem
Capacitância máx. <sup>1</sup>	50 pF
Temperaturas	Faixa de -40...+85 °C
Proteção <sup>1</sup>	Disponível em borne externo para aterramento <sup>2</sup>

<sup>1</sup> Capacitância entre primário e secundário.

<sup>2</sup> Objetivo: desacoplamento capacitivo para evitar interferências sobre outras medições.



## TP REGULAÇÃO

## TP REGULAÇÃO

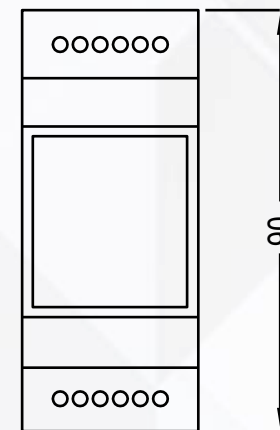
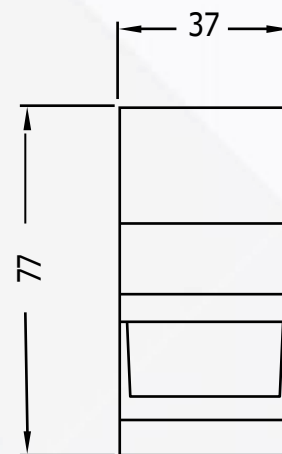
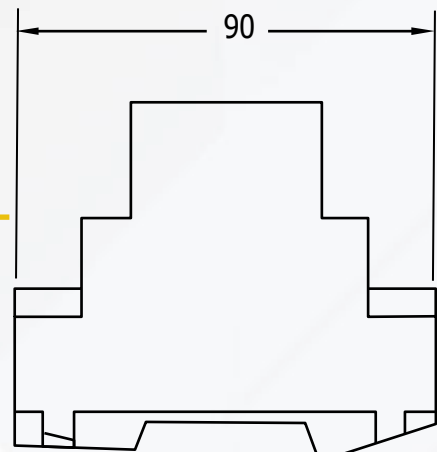
Os TPs auxiliares para regulação permitem a isolação entre o IED (Intelligent Electronic Device) e o TP de regulação. Para manter a regulação de tensão, este TP possui características aprimoradas de saturação e linearidade, promovendo alta fidelidade ao sinal de tensão primária, ao mesmo tempo que reduz o nível de tensão para um limite adequado para o IED.

Aplicações: medição de tensão CA vinda do TP para regulação de tensão.

### PARTNUMBERS:

TP Aux reg

Dimensões em mm





## TP AUXILIAR

## TP AUXILIAR

Os TPs auxiliares permitem a isolação entre o IED (Intelligent Electronic Device) e o circuito de tensão a ser medido além de reduzir a tensão quando esta ultrapassa o limite de medição do IED.

Aplicações: medição de tensão CA (circuito de comando, motores, bobinas de abertura e fechamento, entre outros).

### PARTNUMBERS:

TP Aux

CARACTERÍSTICAS	INTERVALO/DESCRIÇÃO
Isolação	Seco
Potência	15 VA
Tensão Primária	550 Vrms 50/60 Hz
Tensão Secundária	220 Vrms 50/60 Hz
Material Isolante	Classe F (155 °C)
Classe de isolação	1,2 kV (T.A.D: 4 kV)
Enrolamento	Cobre eletrolítico encapsulado com resina epóxi
Grau de proteção	IP20
Erro máximo	3%

## TP AUXILIAR

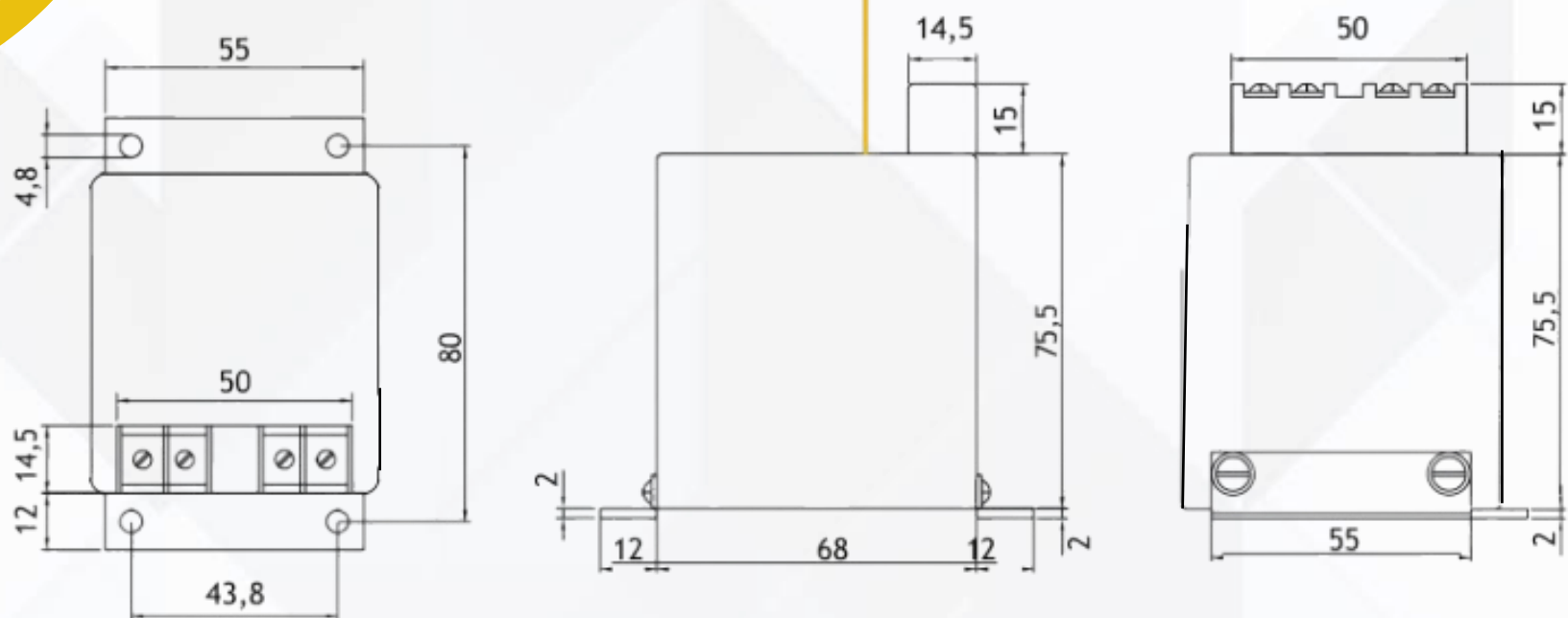
## TP AUXILIAR



Os TPs auxiliares permitem a isolação entre o IED (Intelligent Electronic Device) e o circuito de tensão a ser medido além de reduzir a tensão quando esta ultrapassa o limite de medição do IED.

Aplicações: medição de tensão CA (circuito de comando, motores, bobinas de abertura e fechamento, entre outros).

Dimensões em mm





## DEP

## DEP

O Dispositivo de Proteção para Encoder e Sensor Digital de Densidade e Temperatura - DEP promove a proteção e completa isolamento elétrica dos sensores de posição, densidade e temperatura do SF6 utilizados nos produtos IDX, SDX, IDS, SDS da Treotech.

## PARTNUMBERS:

DEP

CARACTERÍSTICAS	INTERVALO/DESCRIÇÃO
Tensão de Alimentação	85...265 Vca/Vcc 50/60 Hz
Consumo	< 3 W
Temperatura de Operação do Relé	-40...+85 °C
Entrada	1 sensor de posição digital do tipo Encoder Ótico Incremental por Pulsos 1 sensor de Densidade e Temperatura do SF6 com saída por pulsos digitais, modelo Trafag ou similar
Saída	1 saída para ligação ao IDX/SDX/IDS/SDS do sensor de posição digital do tipo Encoder Ótico Incremental por pulsos 1 saída para ligação ao IDX/SDX do sensor de Densidade e Temperatura do SF6 com saída por pulsos digitais, modelo Trafag ou similar
Grau de proteção do dispositivo	IP20
Montagem do relé	Trilho DIN 35 mm
Conexões	0,3 a 2,5 mm <sup>2</sup> , 22 a 12 AWG



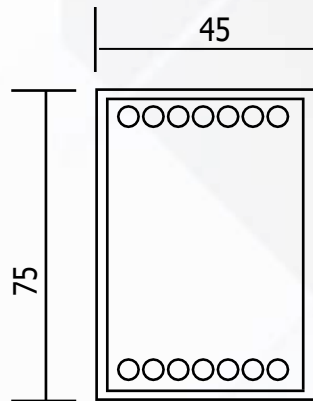
DEP

DEP

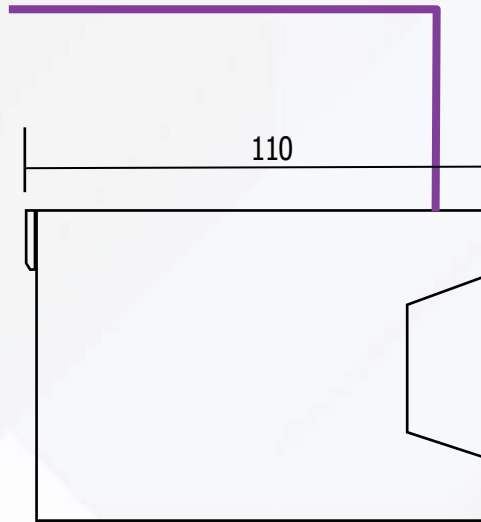
A proteção e isolamento estendida promovida pelo uso do DEP aumenta a durabilidade e confiabilidade de sensores quando utilizados em ambientes eletricamente agressivos, como subestações de alta e extra alta tensão

**PARTNUMBERS:**  
DEP

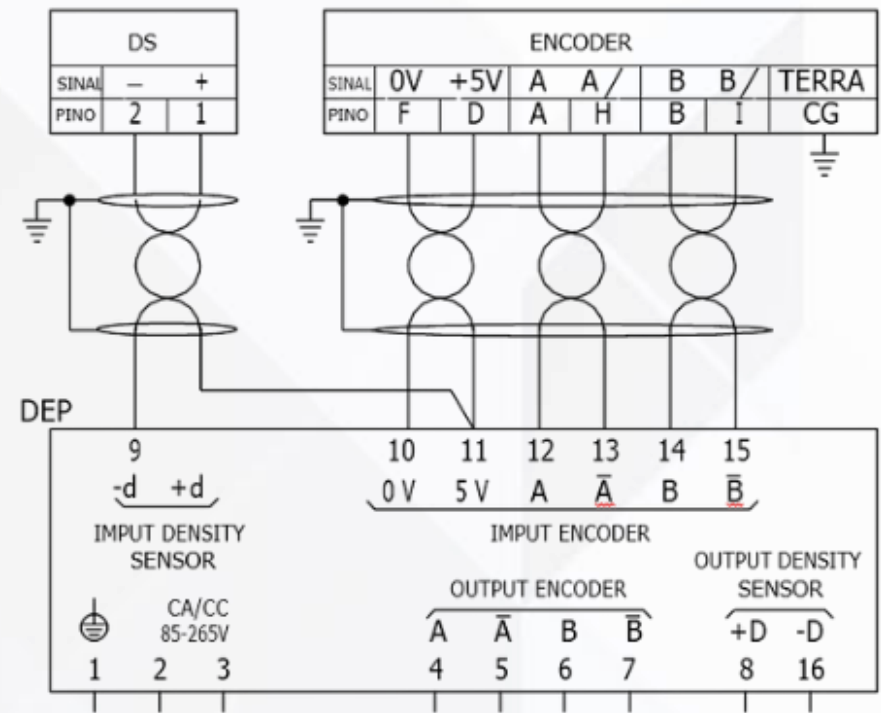
Dimensões em mm



Vista frontal



Vista lateral





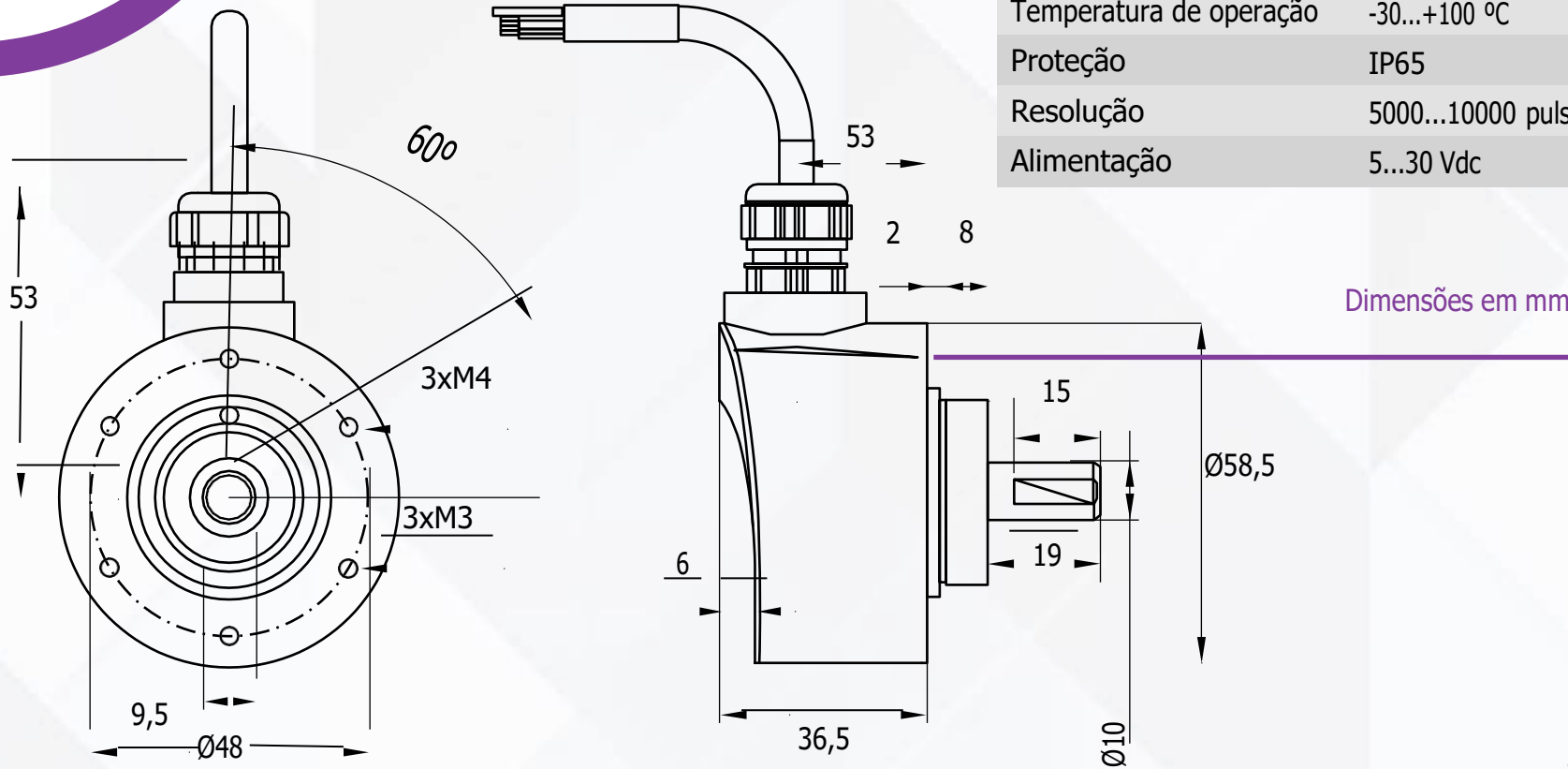
## ENCODER

## ENCODER

Para realizar o monitoramento da posição do contato em seccionadores e disjuntores é necessário a utilização de sensores de posição (encoders). A Treetech conta com modelos de encoders rotativos com robustez e excelente resistência a choques/vibrações. A Treetech ainda possui acoplamento elástico com a função de compensar desalinhamentos, transmissão de vibrações ou cargas.

### PARTNUMBERS:

Encoder DHM5.10-PG59  
Acoplamento elástico



CARACTERÍSTICAS	INTERVALO/DESCRIÇÃO
Isolação	1000 Vrms
Temperatura de operação	-30...+100 °C
Proteção	IP65
Resolução	5000...10000 pulsos por rotação
Alimentação	5...30 Vdc

## SENSOR DE DENSIDADE DE GÁS SF6

O transmissor, modelo GDHT-20, é um sistema multi-sensor com saída digital dos parâmetros medidos de pressão, temperatura e umidade. Baseados nesses valores, os dados relacionados à condição podem ser determinados.

Além de calcular a densidade de gás, o transmissor GDHT-20 transmite informações sobre umidade e ponto de orvalho, o que habilita o monitoramento conforme a diretriz Cigré e norma IEC.

Devido a alta estabilidade em longo prazo, o transmissor está livre de manutenção e não precisa de recalibração.

### Características especiais:

- Tecnologia de sensor com alta exatidão
- Protocolo de saída MODBUS® através de interface RS-485
- Proteção IP65
- Excelente estabilidade de longo prazo e características de compatibilidade eletromagnética.



## SENSOR DE DENSIDADE DE GÁS SF6

### PARTNUMBERS:

Wika GDHT-20

CARACTERÍSTICAS	INTERVALO/DESCRIÇÃO
Ponto de orvalho	50...30 °C
Densidade	0...60 g/litro (8,87 bar abs. em 20 °C)
Temperatura	-40...+80 °C
Pressão	0...15 bar absoluto
Pressão de ruptura	52 bar absoluto
Segurança de sobrecarga	Até 30 bar absoluto
Referência de pressão	Absoluto
Fonte de alimentação Ua	17...30 Vcc
Consumo de energia	Máx. 0,5 W <sup>1</sup>

<sup>1</sup>Máx. 3 W durante a fase de aquecimento do sensor de umidade.

CARACTERÍSTICAS	INTERVALO/DESCRIÇÃO <sup>2</sup>
Ponto de orvalho	Aprox. 3 K
Densidade	±0,60 %, ±0,35 g/litro (-40...+80 °C)
Temperatura	± 1 K
Pressão	±0,20 % ±32 mbar (-40...<0 °C)
Pressão de ruptura	±0,06 % ±10 mbar (0...80 °C)

<sup>2</sup>Especificações válidas apenas para o gás SF6 limpo.

## SENSOR DE DENSIDADE DE GÁS SF6

O sensor de densidade de gás usa um diapasão de quartzo para detectar diretamente a densidade do gás.

Por meio do sinal digital, o sensor permite a monitoração de gás SF6 abrangente ou a análise de tendência de gás SF6 de componentes de disjuntores.

## SENSOR DE DENSIDADE DE GÁS SF6

### PARTNUMBERS:

Trafag 8774

CARACTERÍSTICAS	INTERVALO/DESCRIÇÃO
Aplicação	Alta e média tensão
Categoria	Sensor de densidade do gás
Rigidez Dielétrica	250 Vac 50 Hz
Princípio de medição	Medição da oscilação de quartz
Vibração	15 g (máx. 6 mm), (5...2000 Hz)
Temperatura média	Faixa de -40...+70 °C
Choque	100 g/6 ms
Proteção	IP65
Sinal de saída	Digital
Faixa de medição	0...60 kg SF6/m <sup>3</sup> 10...253 Hz



## MODEM LUPA

## MODEM LUPA

### PARTNUMBERS:

Modem Horus 3G

O módulo de comunicação Horus foi projetado para oferecer maior disponibilidade de comunicação em situações de contingência, através da comutação da conexão entre duas operadoras distintas e entre dois servidores de conexão por operadora. Utiliza a rede GSM de telefonia móvel e possibilita conexões GPRS.

#### Principais características:

- CPU principal independente do módulo celular;
- Algoritmo antitravamento para reset do módulo celular;
- Conexão 2G/3G (conexão via internet tarifada por byte trafegado);
- Aplicativos auxiliares (Horus Server, Web Horus e Lupa Horus).

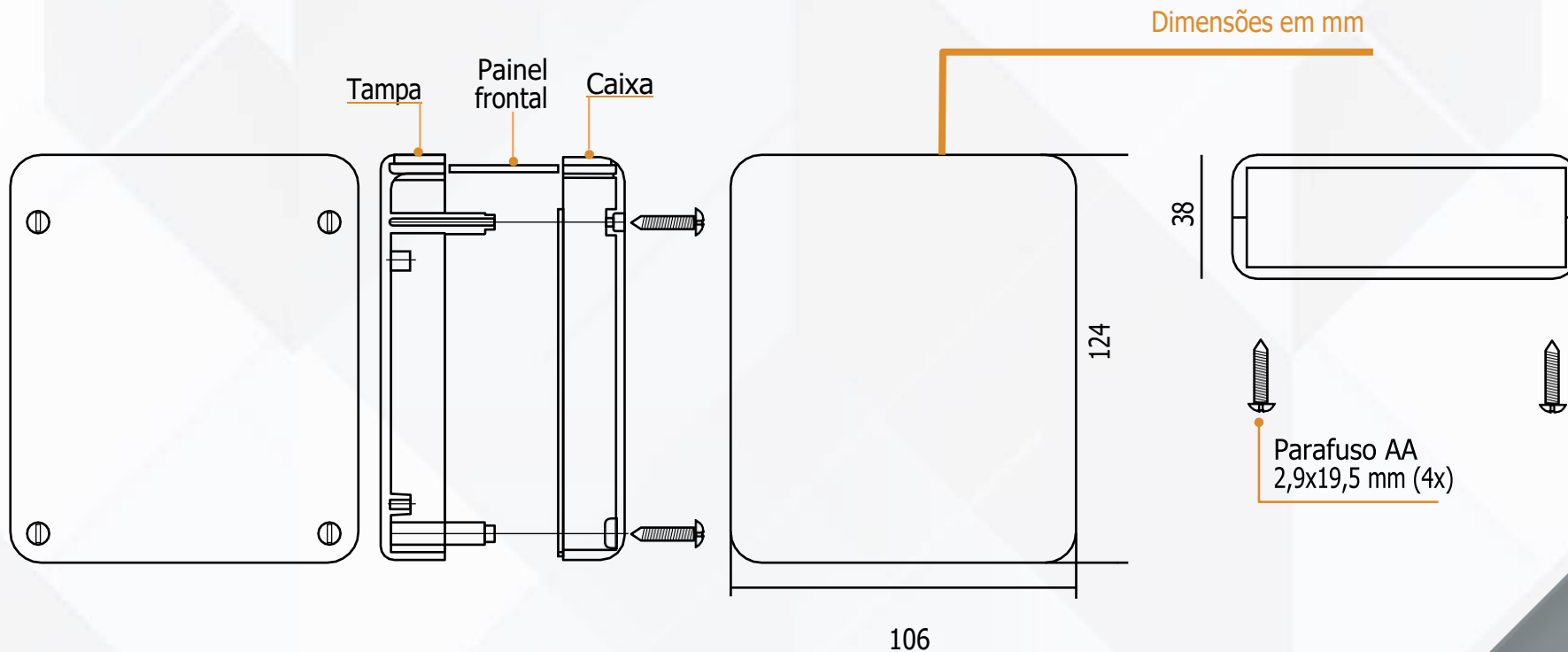
CARACTERÍSTICAS	INTERVALO/DESCRIÇÃO
Tensão de alimentação	10...40 Vcc
Potência média	15 W (máx.)
Entrada	1 porta serial RS-485
No SIMs	2 slots para SIM card
Temperatura de operação	-20...+85 °C
Bandas de frequência	GSM/GPRS 850/900/1800/1900 MHz UMTS/HSPA 800/850/900/1700/1900/2100 MHz
Fixação	Trilho DIN 35 mm



# MODEM LUPA

# MODEM LUPA

**PARTNUMBERS:**  
Modem Horus 3G





## MODEM TRB145

## MODEM TRB145

O modem TRB145 é uma plataforma de comunicação industrial compacta e inteligente, que permite conectar dispositivos com interface RS485 a uma rede celular LTE Cat 1, possibilitando a transmissão de dados por meio de uma rede TCP/IP sem fio.

### PARTNUMBERS:

**TRB145003000** - TRB145 LTE Cat 1 RS485 Gateway

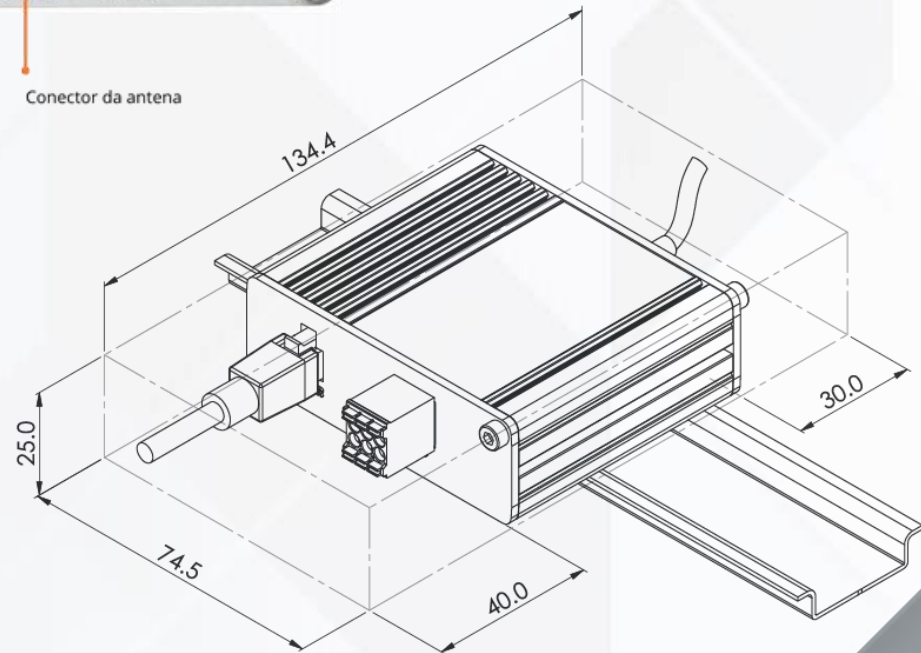
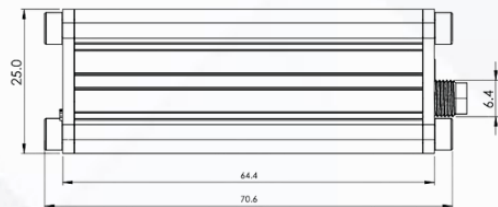
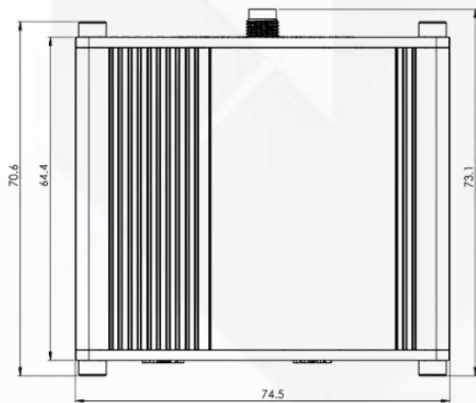
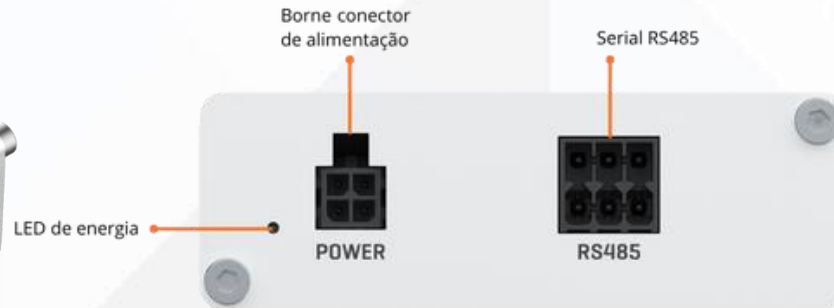
CARACTERÍSTICAS	INTERVALO/DESCRIÇÃO
Tensão de Alimentação	9...30 Vcc
Potência	< 5 W
Temperatura da operação	-40...+75 °C
Interfaces	1 porta serial RS-485 1 entrada micro-USB para configuração
No SIMs	1 slot para SIM Card (Mini SIM – 2FF), 1,8 V/3 V
Bandas de Frequência	<ul style="list-style-type: none"> <li>• <b>4G (LTE-FDD):</b> B1 (2100 MHz), B2<sup>2</sup> (1900 MHz), B3 (1800 MHz), B4 (1700 MHz), B5 (850 MHz), B7 (2600 MHz), B8 (900 MHz), B28 (700 MHz)</li> <li>• <b>4G (LTE-TDD):</b> B40 (2300 MHz)</li> <li>• <b>3G:</b> B1 (2100 MHz), B2 (1900 MHz), B5 (850 MHz), B8 (900 MHz)</li> <li>• <b>2G:</b> B2 (1900 MHz), B3 (1800 MHz), B5 (850 MHz), B8 (900 MHz)</li> </ul>
Fixação	Trilho DIN, montagem em parede, superfície plana (todos requerem kit adicional)

# MODEM TRB145

# MODEM TRB145

### PARTNUMBERS:

**TRB145003000** - TRB145 LTE Cat 1 RS485 Gateway





## MODEM TRB245

## MODEM TRB245

O modem TRB245 é uma plataforma de comunicação versátil que integra interfaces Ethernet, RS232 e RS485, permitindo conectar diversos dispositivos industriais a uma rede celular LTE Cat 4. Com suporte a dual SIM e funções de I/O, oferece conectividade confiável e flexível em aplicações M2M e IoT.

### PARTNUMBERS:

**TRB245000000** - desc. -TRB245 LTE Cat 4 Gateway

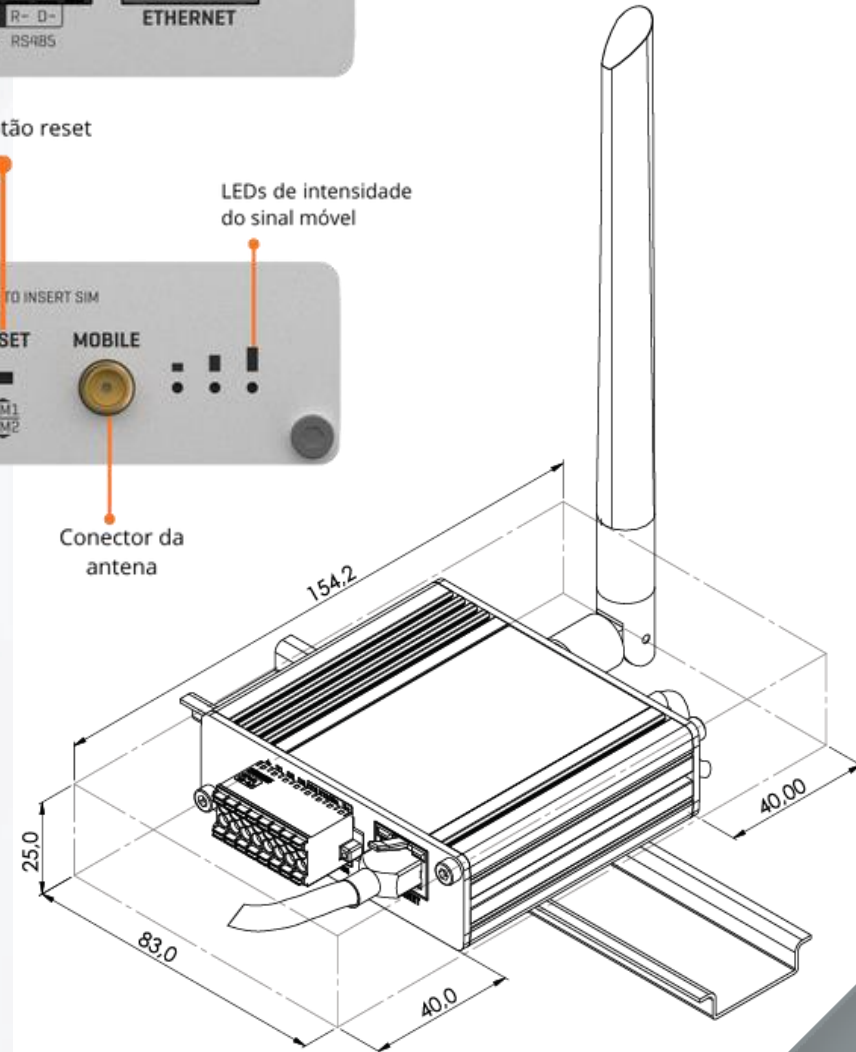
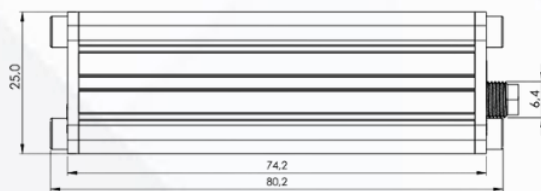
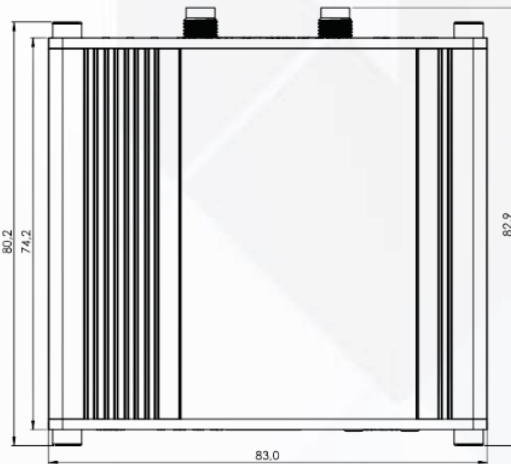
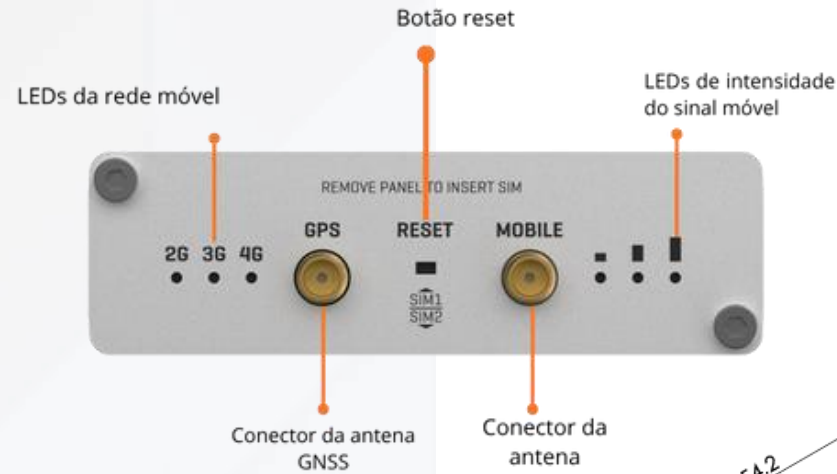
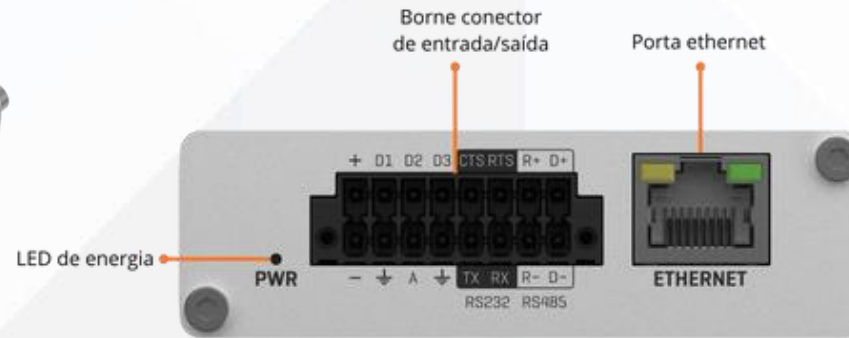
CARACTERÍSTICAS	INTERVALO/DESCRIÇÃO
Tensão de Alimentação	9...30 Vcc
Potência	< 1.2 W, Max: < 5 W
Temperatura da operação	-40...+75 °C
Interfaces	RS232 de 4 pinos em bloco de terminais de 16 pinos (TX, RX, RTS, CTS) RS485 de 4 pinos em bloco de terminais de 16 pinos (D+, D-, R+, R-) Ethernet 1 porta RJ45, 10/100 Mbps
No SIMs	2 slot para SIM Card (Mini SIM – 2FF), 1,8 V/3 V
Bandas de Frequência	<ul style="list-style-type: none"> <li>• <b>4G (LTE-FDD):</b> B1 (2100 MHz), B2<sup>2</sup> (1900 MHz), B3 (1800 MHz), B4 (1700 MHz), B5 (850 MHz), B7 (2600 MHz), B8 (900 MHz), B28 (700 MHz)</li> <li>• <b>4G (LTE-TDD):</b> B40 (2300 MHz)</li> <li>• <b>3G:</b> B1 (2100 MHz), B2 (1900 MHz), B5 (850 MHz), B8 (900 MHz)</li> <li>• <b>2G:</b> B2 (1900 MHz), B3 (1800 MHz), B5 (850 MHz), B8 (900 MHz)</li> </ul>
Fixação	Trilho DIN, montagem em parede, superfície plana (todos requerem kit adicional)

## MODEM TRB245

## MODEM TRB245

### PARTNUMBERS:

**TRB245000000** - desc. -TRB245 LTE Cat 4 Gateway





## MODEM RUT200

## MODEM RUT200

O modem RUT200 é uma plataforma de comunicação 4G LTE com funcionalidades de roteador Wi-Fi e Ethernet, que conecta dispositivos cabeados ou sem fio a uma rede TCP/IP celular.

### PARTNUMBERS:

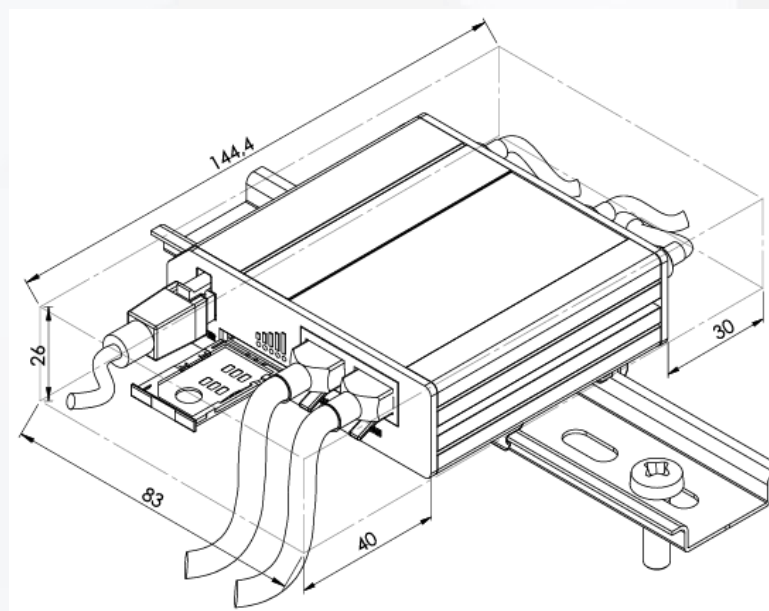
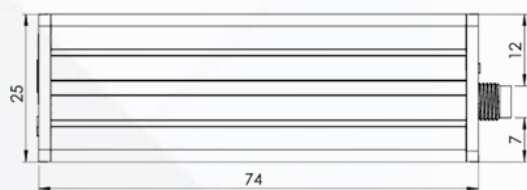
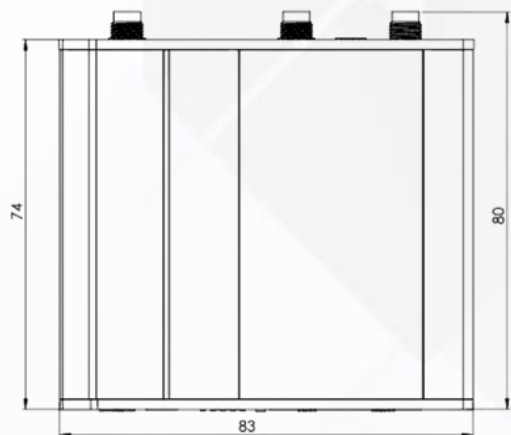
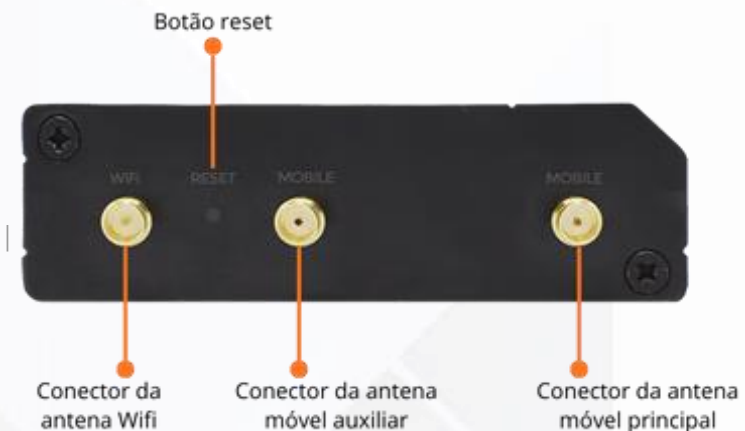
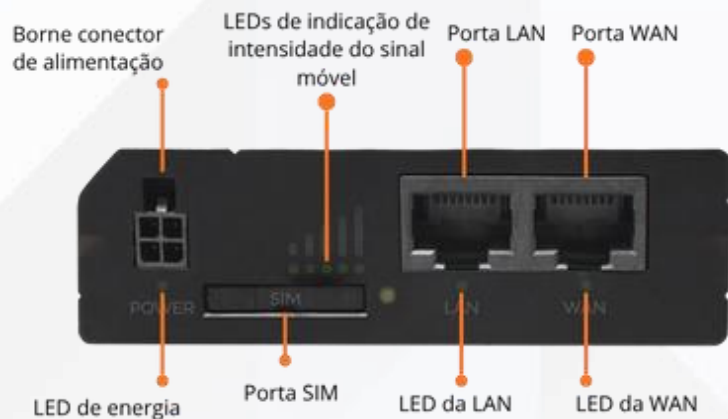
RUT200002000

CARACTERÍSTICAS	INTERVALO/DESCRIÇÃO
Tensão de Alimentação	9...30 Vcc
Potência	< 6.5 W Max
Temperatura da operação	-40...+40 °C
Interfaces	Ethernet 2 portas RJ45, 10/100 Mbps
No SIMs	1 slot para SIM Card (Mini SIM – 2FF), 1,8 V/3 V
Bandas de Frequência	<ul style="list-style-type: none"> <li>• <b>4G (LTE-FDD):</b> B1 (2100 MHz), B2<sup>2</sup> (1900 MHz), B3 (1800 MHz), B4 (1700 MHz), B5 (850 MHz), B7 (2600 MHz), B8 (900 MHz), B28 (700 MHz), B66 (1700 MHz)</li> <li>• <b>4G (LTE-TDD):</b> B40 (2300 MHz)</li> <li>• <b>3G:</b> B1 (2100 MHz), B2 (1900 MHz), B5 (850 MHz), B8 (900 MHz)</li> <li>• <b>2G:</b> B2 (1900 MHz), B3 (1800 MHz), B5 (850 MHz), B8 (900 MHz)</li> </ul>
Fixação	Trilho DIN, montagem em parede, superfície plana (todos requerem kit adicional)

# MODEM RUT200

# MODEM RUT200

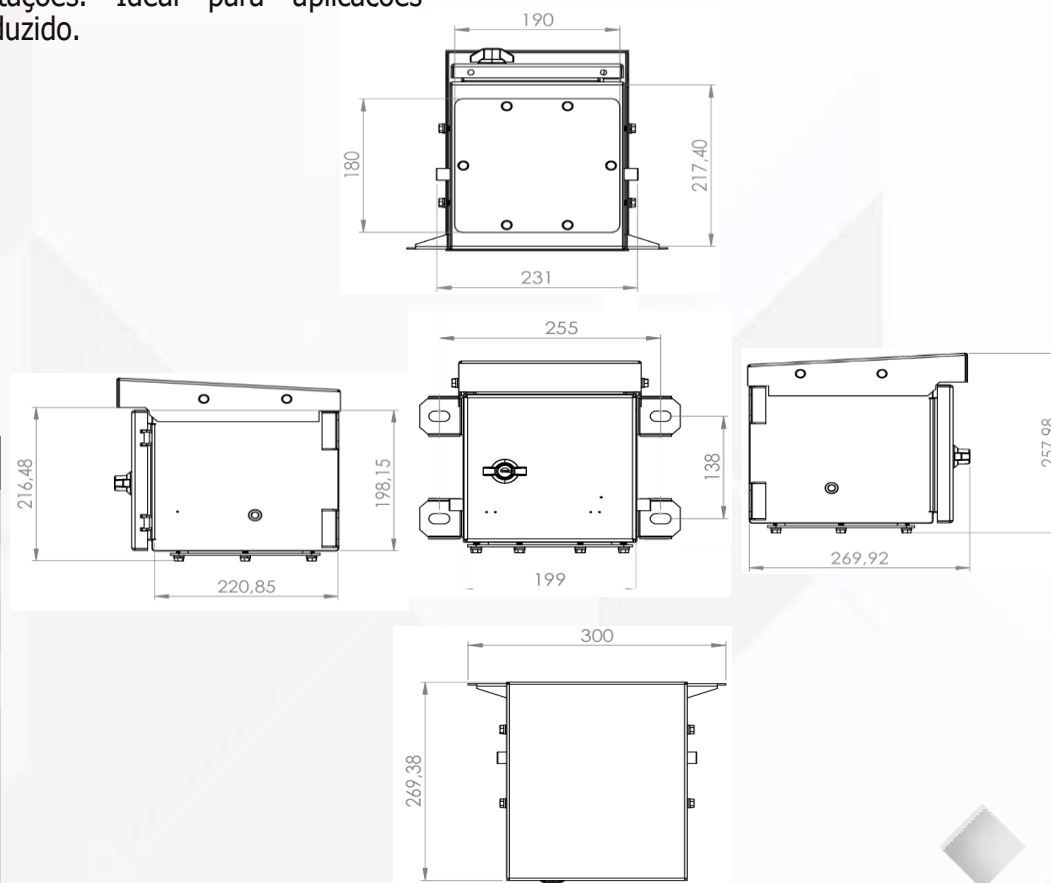
PARTNUMBERS:  
RUT200002000



## PAINEL DE INSTALAÇÃO 200x200x250

## PAINEL DE INSTALAÇÃO 200x200x250

O Painel de Instalação 200x200x250 da Treotech foi desenvolvido com o objetivo de facilitar a montagem e a instalação de IEDs, dispositivos de comando, controle e proteção nos equipamentos das subestações. Ideal para aplicações compactas e locais de espaço reduzido.



Todas as dimensões em mm

CARACTERÍSTICAS	INTERVALO/DESCRIÇÃO
Material	Aço carbono, chapa 1.9 mm
Pintura	Eletrostática a pó Munsell N6.5
Insumos	Zincado e cobre
Índice de corrosividade	C5 conforme NBR 16680
Tratamento superficial	Processo de jateamento abrasivo ao metal quase branco, padrão visual Sa 2 1/2, conforme a ISO 8501-1 Conversão de camada por meio de fosfatização
Ambiente	Externo
Grau de proteção	IP65
Grau de abertura de porta	130°

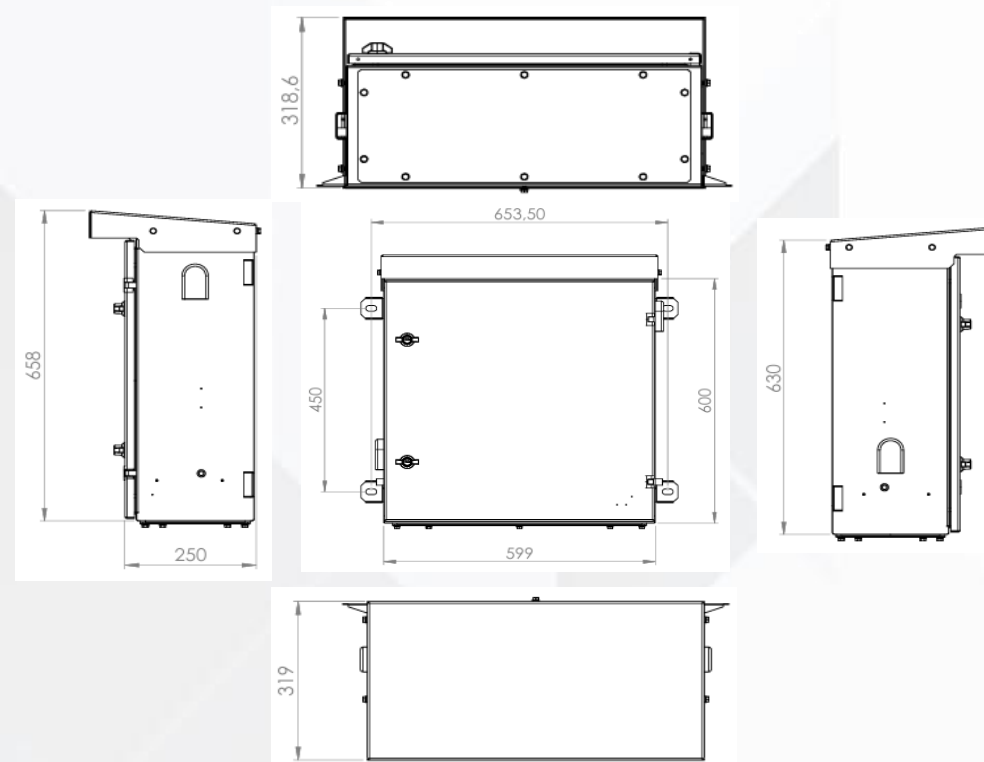


## PAINEL DE INSTALAÇÃO 600x600x250

O Painel de Instalação 600x600x250 da Treetech foi projetado para aplicações de média complexidade, oferecendo espaço otimizado para a integração de IEDs, dispositivos de medição, controle e proteção.

## PAINEL DE INSTALAÇÃO 600x600x250

CARACTERÍSTICAS	INTERVALO/DESCRIÇÃO
Material	Aço carbono, chapa 1.9 mm
Pintura	Eletrostática a pó Munsell N6.5
Insumos	Inox e cobre
Índice de corrosividade	C5 conforme NBR 16680
Tratamento superficial	Processo de jateamento abrasivo ao metal quase branco, padrão visual Sa 2 1/2, conforme a ISO 8501-1 Conversão de camada por meio de fosfatização
Ambiente	Externo
Grau de proteção	IP 65
Grau de abertura de porta	130°



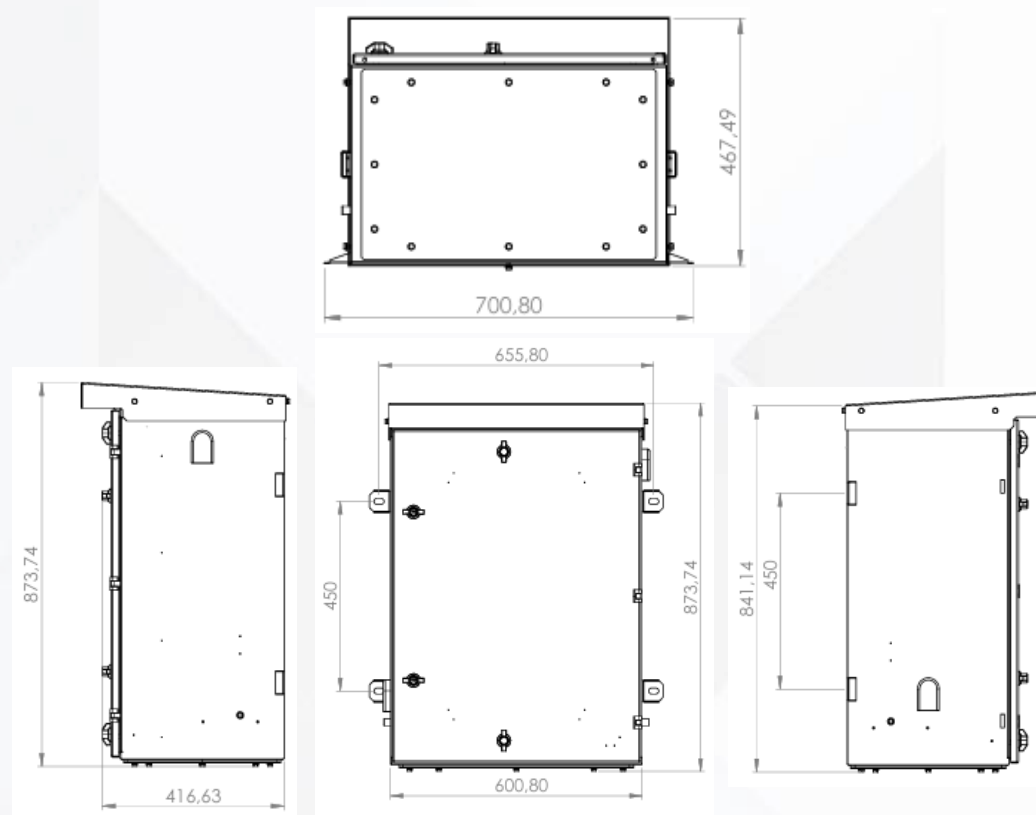


## PAINEL DE INSTALAÇÃO 800x600x400

O Painel de Instalação 800x600x400 da Treetech é um modelo robusto, indicado para sistemas que demandam maior número de dispositivos e maior capacidade de interligação.

## PAINEL DE INSTALAÇÃO 800x600x400

CARACTERÍSTICAS	INTERVALO/DESCRIÇÃO
Material	Aço carbono, chapa 1.9 mm
Pintura	Eletrostática a pó Munsell N6.5
Insumos	Inox e cobre
Índice de corrosividade	C5 conforme NBR 16680
Tratamento superficial	Processo de jateamento abrasivo ao metal quase branco, padrão visual Sa 2 1/2, conforme a ISO 8501-1 Conversão de camada por meio de fosfatização
Ambiente	Externo
Grau de proteção	IP 65
Grau de abertura de porta	130°





## CP-MBR

A caixa de passagem CP-MBR facilita a conexão entre o sensor instalado no interior do tanque de expansão e o relé MBR, mantendo a estanqueidade do sistema.

A CP-MBR deverá ser instalada em furo roscado ou válvula 3/4" BSP (NPT opcional) que permita acesso direto ao tanque de expansão.

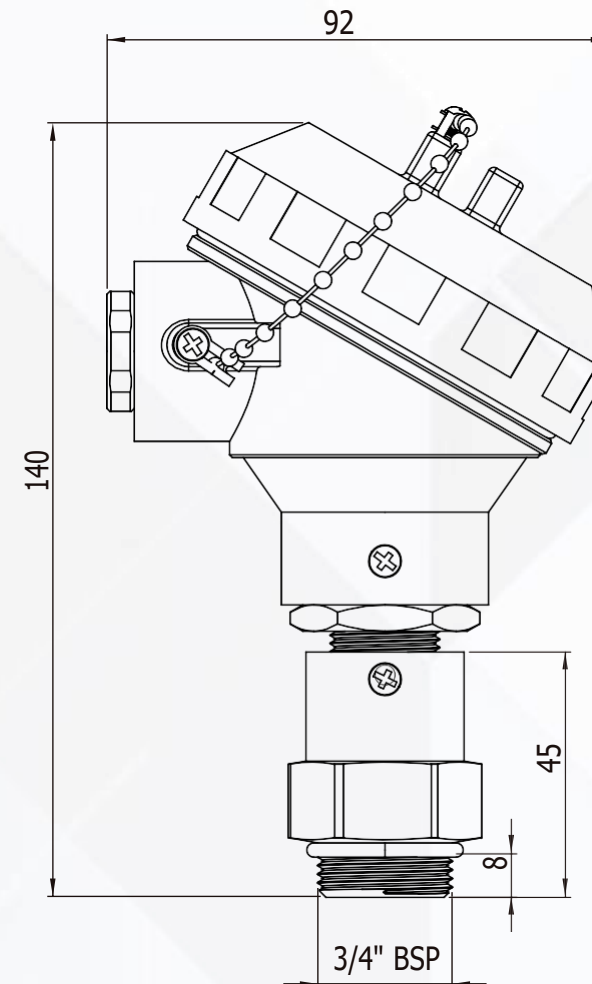
## CP-MBR

### PARTNUMBERS:

CP-MBR

CP-MBR NPT

CARACTERÍSTICAS	INTERVALO/DESCRIÇÃO
Cabecote	KNC, alumínio pintado
Prensa cabo	Latão niquelado ou inox
Rosca de entrada	Rosca 1/2" BSP
Corrente, parafuso e adaptador	3/4" BSP (NPT opcional)
Pressão suportável	1 bar



# 01

## QUER UMA MÃOZINHA DO ESPECIALISTA? DEIXA QUE A TREETECH INSTALA!

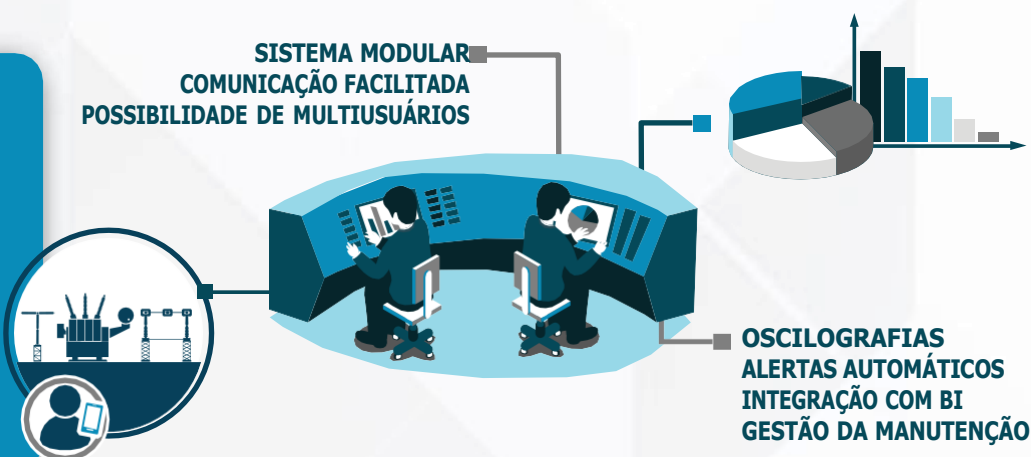
Contando com uma equipe de projetistas, técnicos e engenheiros altamente capacitados e experientes, a Treetech pode ser responsável pelo projeto, instalação, comissionamento e treinamento de todas as soluções de monitoramento ofertadas. Consulte as condições e facilite a implantação das novas tecnologias.



# 02

## ENTRE NA ERA DA SUBESTAÇÃO 4.0 COM O SIGMA ECM®

O software **Sigma ECM®** (Equipment Condition Monitoring) integra em uma única plataforma todo o parque elétrico da empresa e permite o acompanhamento de forma on-line do funcionamento de todos os ativos das subestações de energia.



# 03

## GESTÃO DE ATIVOS ELÉTRICOS É O SEGREDO! A TREETECH CUIDA PRA VOCÊ

A equipe especializada **SAM®**, com mais de 40 anos de experiência no setor, fornece serviços e consultorias em todos os processos desde a concepção do ativo até o final da vida útil, com interfaces nas áreas de engenharia de manutenção, operação, planejamento e empreendimentos.





Rua José Alvim, 112 - Centro, Atibaia - SP - CEP: 12940-750  
Contato: +55 11 2410-1190

Consulte a lista dos nossos distribuidores em:  
[www.treotech.com.br](http://www.treotech.com.br)